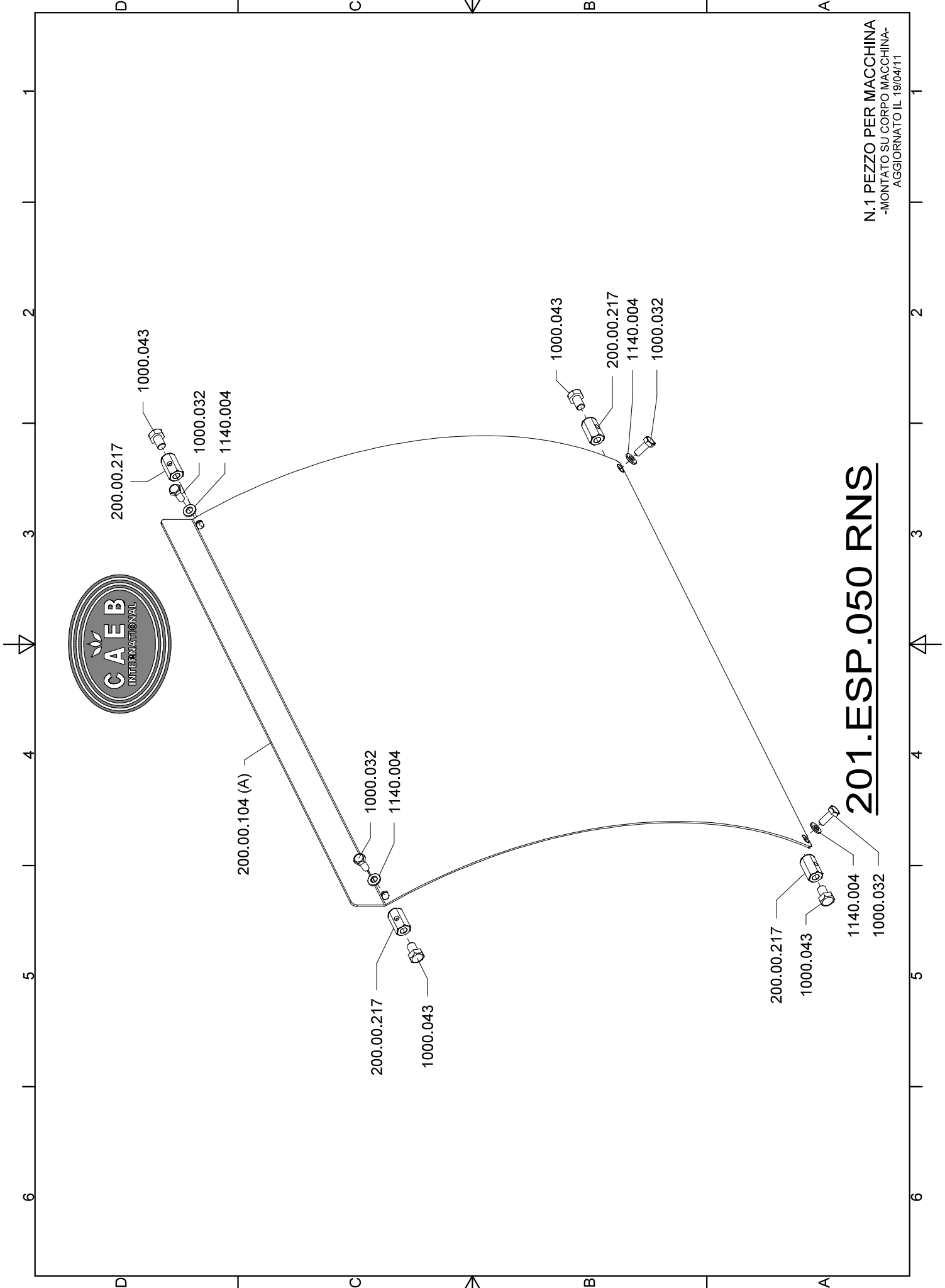




# 201.ESP.050 RNS

N.1 PEZZO PER MACCHINA  
-MONTATO SU CORPO MACCHINA-  
AGGIORNATO IL 19/04/11





200.63.000 (C)

1090.002  
1150.003

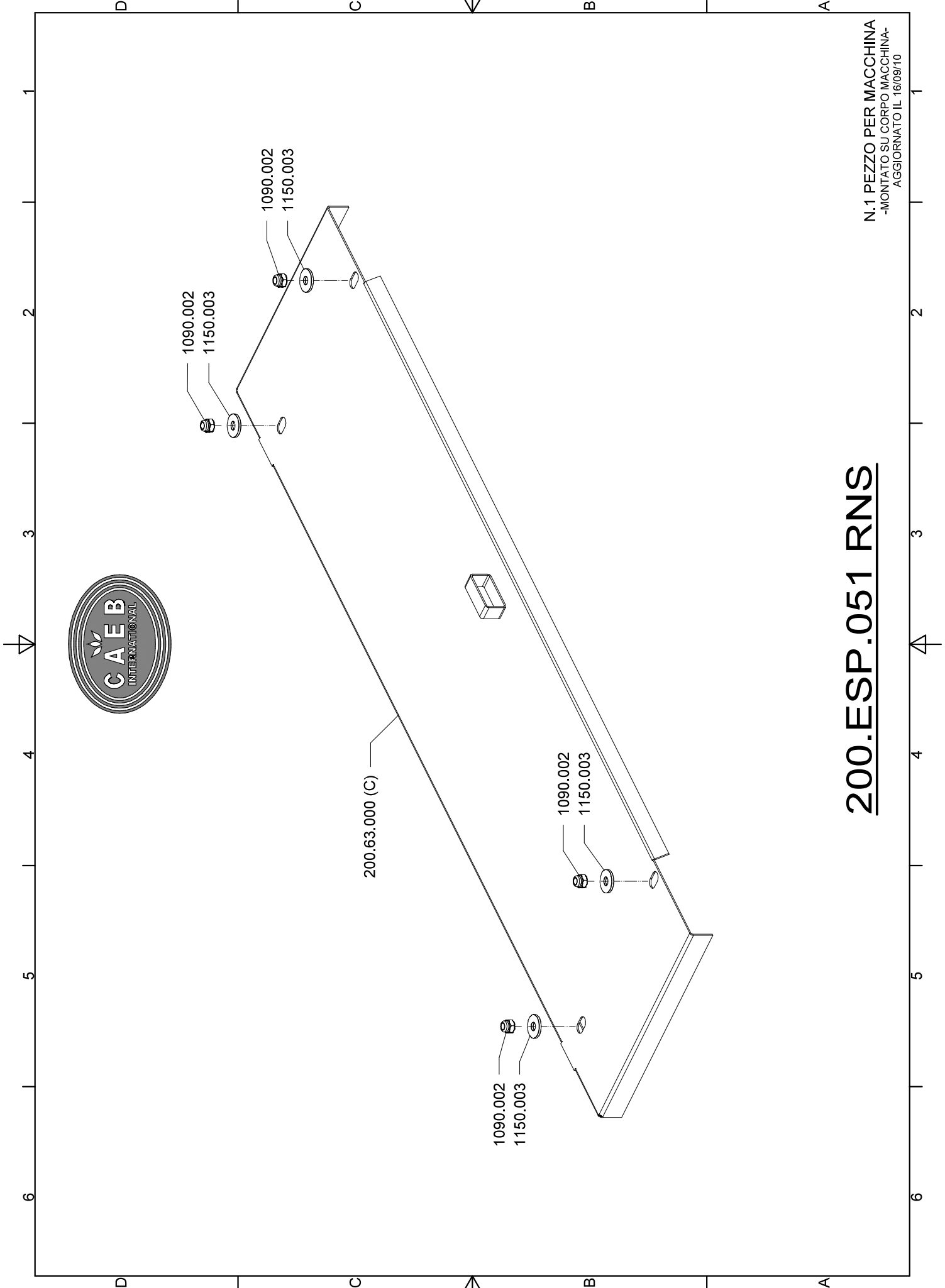
1090.002  
1150.003

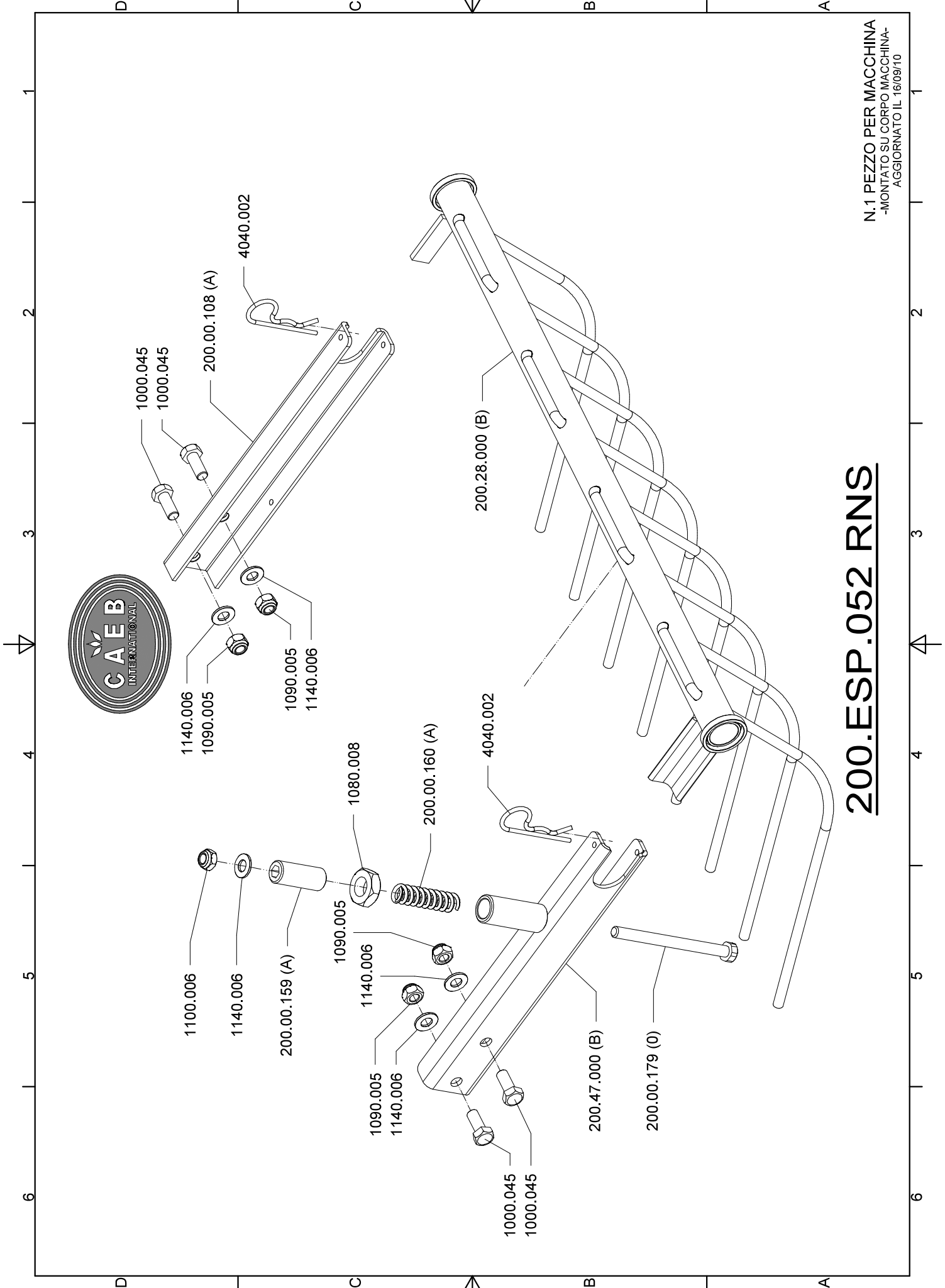
1090.002  
1150.003

1090.002  
1150.003

# 200.ESP.051 RNS

N.1 PEZZO PER MACCHINA  
-MONTATO SU CORPO MACCHINA-  
AGGIORNATO IL 16/09/10





1000.045  
1000.045

200.00.108 (A)

4040.002

1140.006

1090.005

1090.005  
1140.006

1080.008

200.00.160 (A)

4040.002

1100.006

1140.006

200.00.159 (A)

1090.005

1140.006

1090.005  
1140.006

200.00.160 (A)

4040.002

1000.045  
1000.045

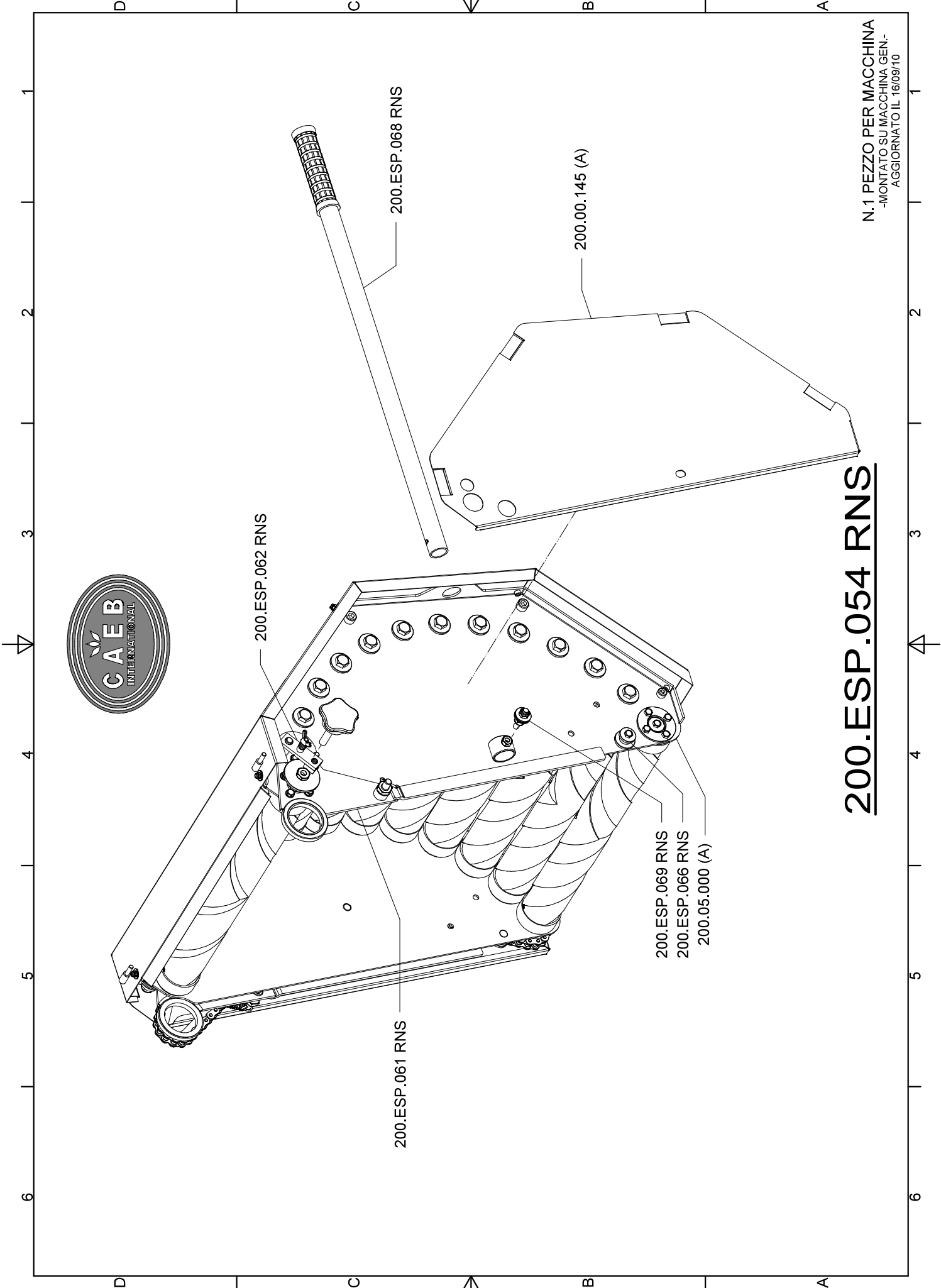
200.47.000 (B)

200.00.179 (O)

200.28.000 (B)

# 200.ESP.052 RNS

N.1 PEZZO PER MACCHINA  
-MONTATO SU CORPO MACCHINA-  
AGGIORNATO IL 16/09/10



200.ESP.062 RNS

200.ESP.068 RNS

200.00.145 (A)

200.ESP.061 RNS

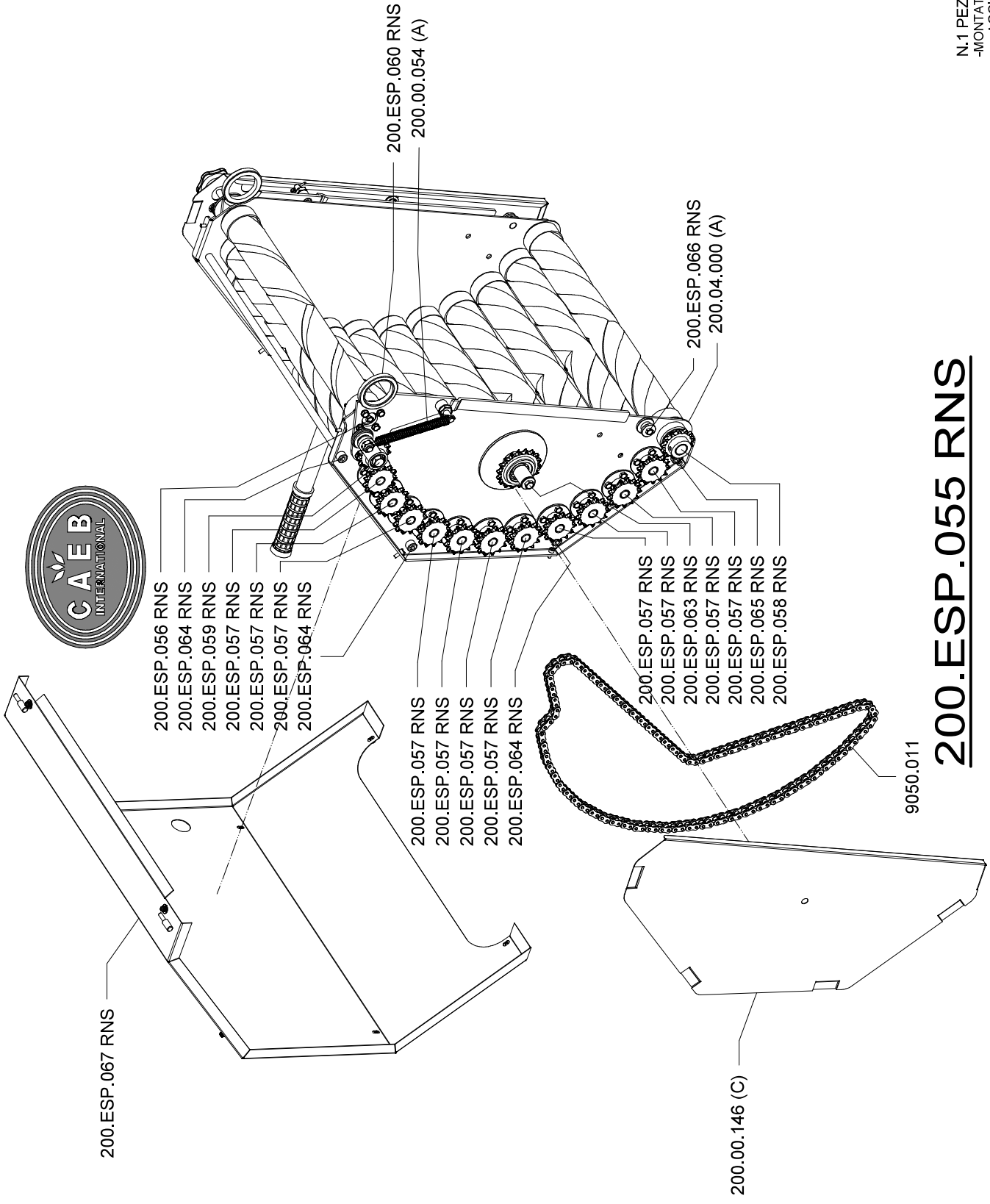
200.ESP.069 RNS

200.ESP.066 RNS

200.05.000 (A)

# 200.ESP.054 RNS

N.1 PEZZO PER MACCHINA  
-MONTATO SU MACCHINA GEN-  
AGGIORNATO IL 16/09/10



200.ESP.067 RNS

- 200.ESP.056 RNS
- 200.ESP.064 RNS
- 200.ESP.059 RNS
- 200.ESP.057 RNS
- 200.ESP.057 RNS
- 200.ESP.057 RNS
- 200.ESP.064 RNS

- 200.ESP.057 RNS
- 200.ESP.057 RNS
- 200.ESP.057 RNS
- 200.ESP.057 RNS
- 200.ESP.064 RNS

- 200.ESP.057 RNS
- 200.ESP.057 RNS
- 200.ESP.063 RNS
- 200.ESP.057 RNS
- 200.ESP.057 RNS
- 200.ESP.065 RNS
- 200.ESP.058 RNS

9050.011

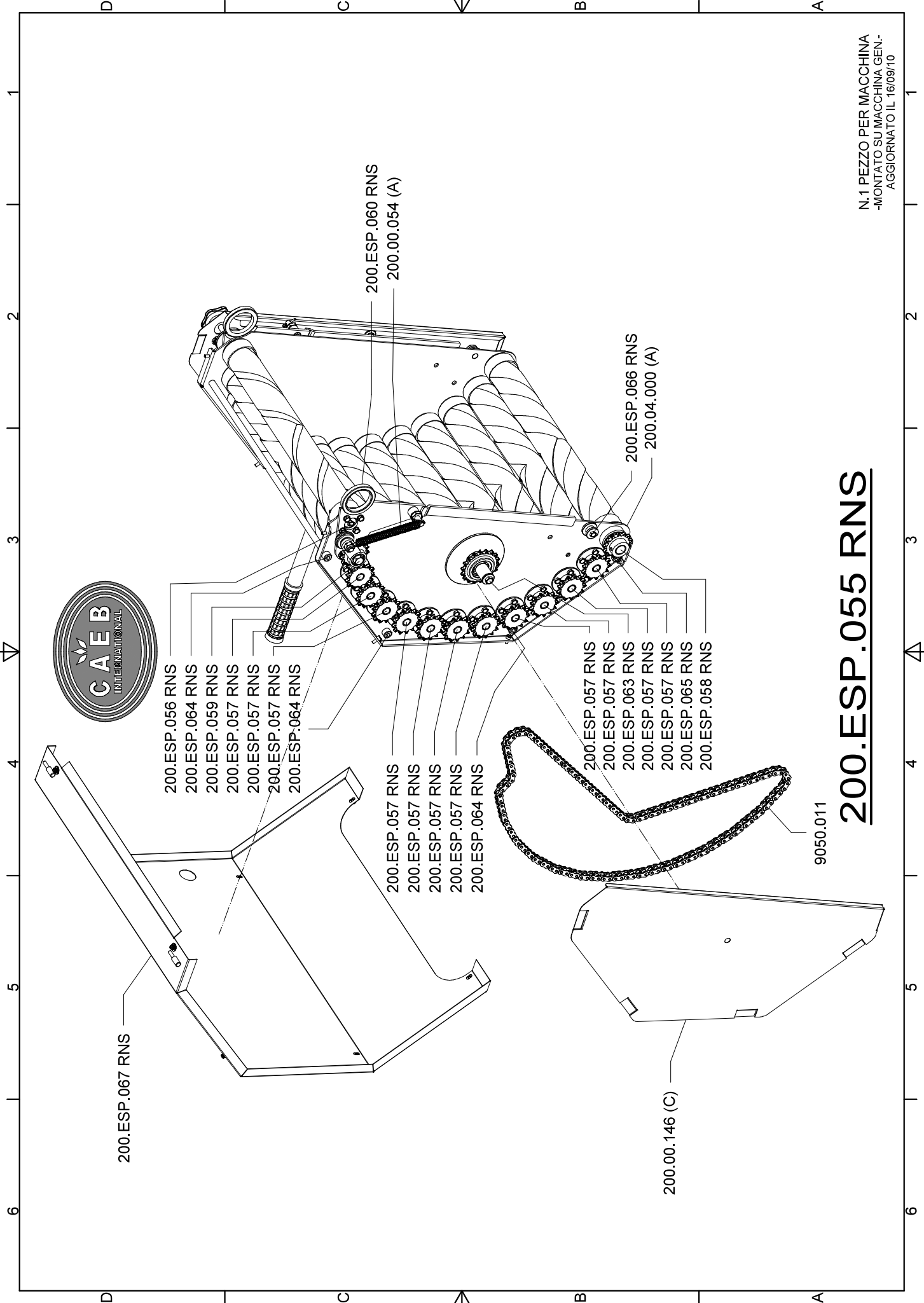
200.00.146 (C)

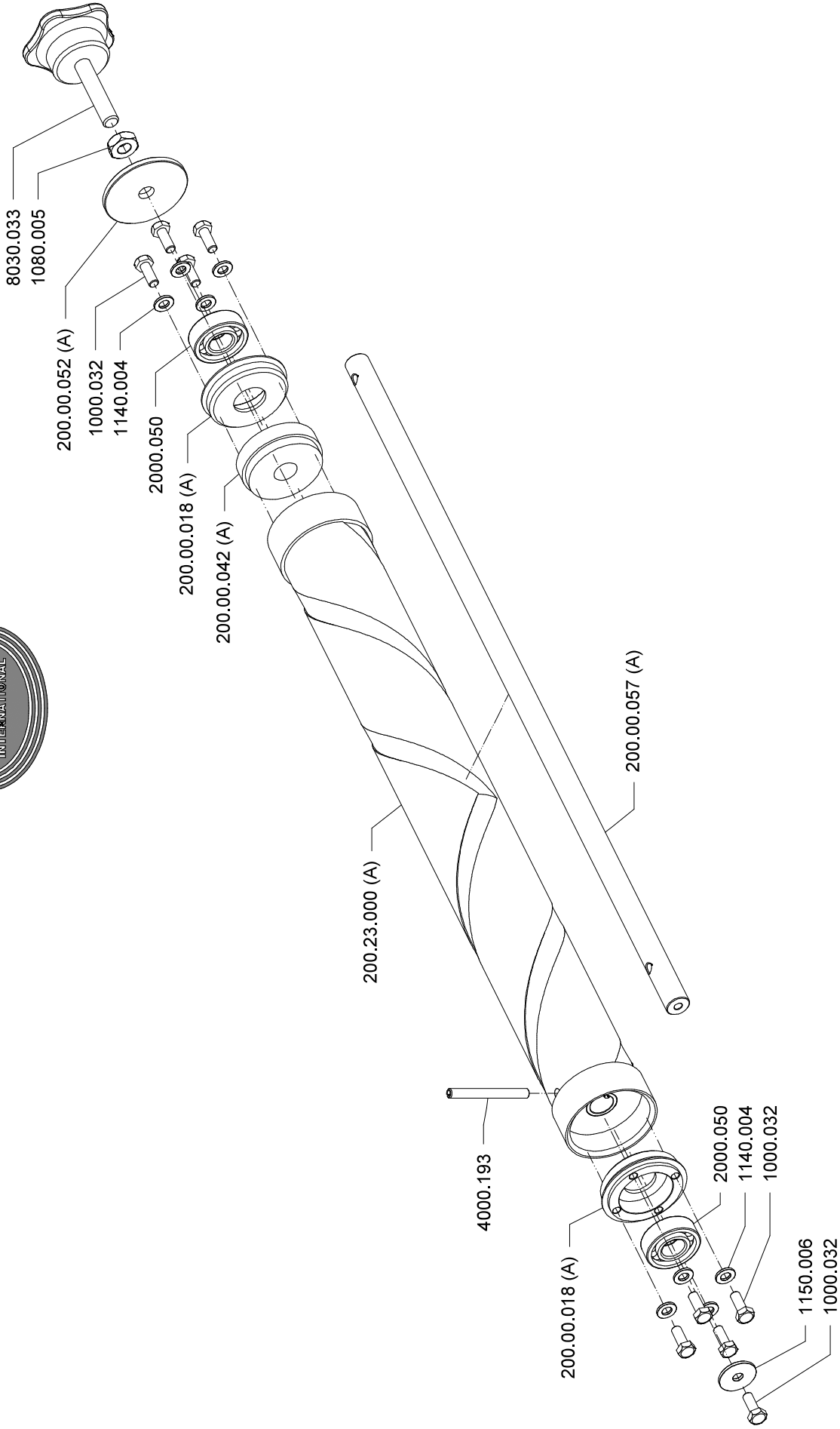
200.ESP.060 RNS  
200.00.054 (A)

200.ESP.066 RNS  
200.04.000 (A)

# 200.ESP.055 RNS

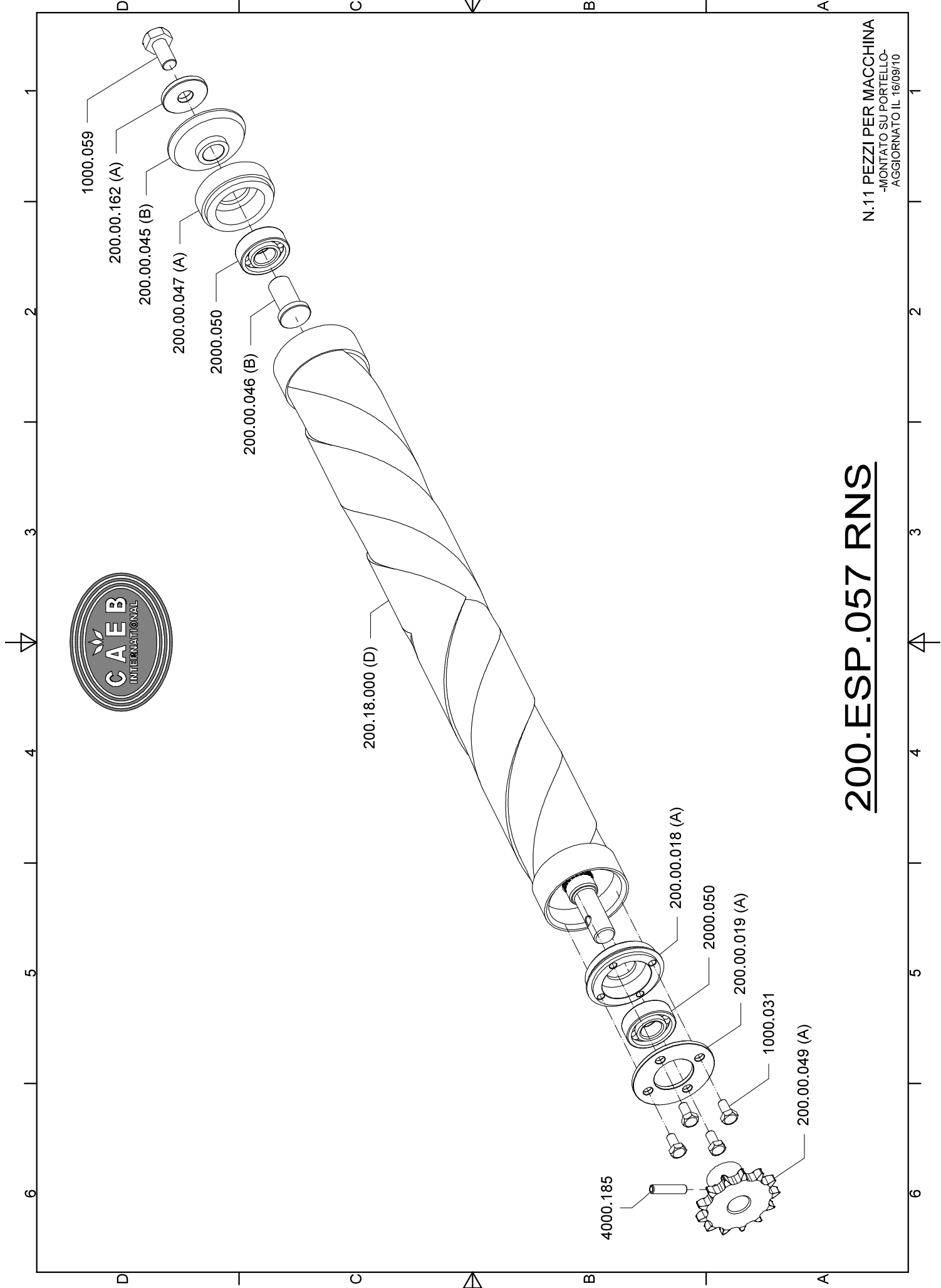
N.1 PEZZO PER MACCHINA  
-MONTATO SU MACCHINA GEN-  
AGGIORNATO IL 16/09/10





# 200.ESP.056 RNS

N.1 PEZZO PER MACCHINA  
-MONTATO SU PORTELLO-  
AGGIORNATO IL 16/09/10



1000.059

200.00.162 (A)

200.00.045 (B)

200.00.047 (A)

2000.050

200.00.046 (B)

200.18.000 (D)

4000.185

200.00.018 (A)

2000.050

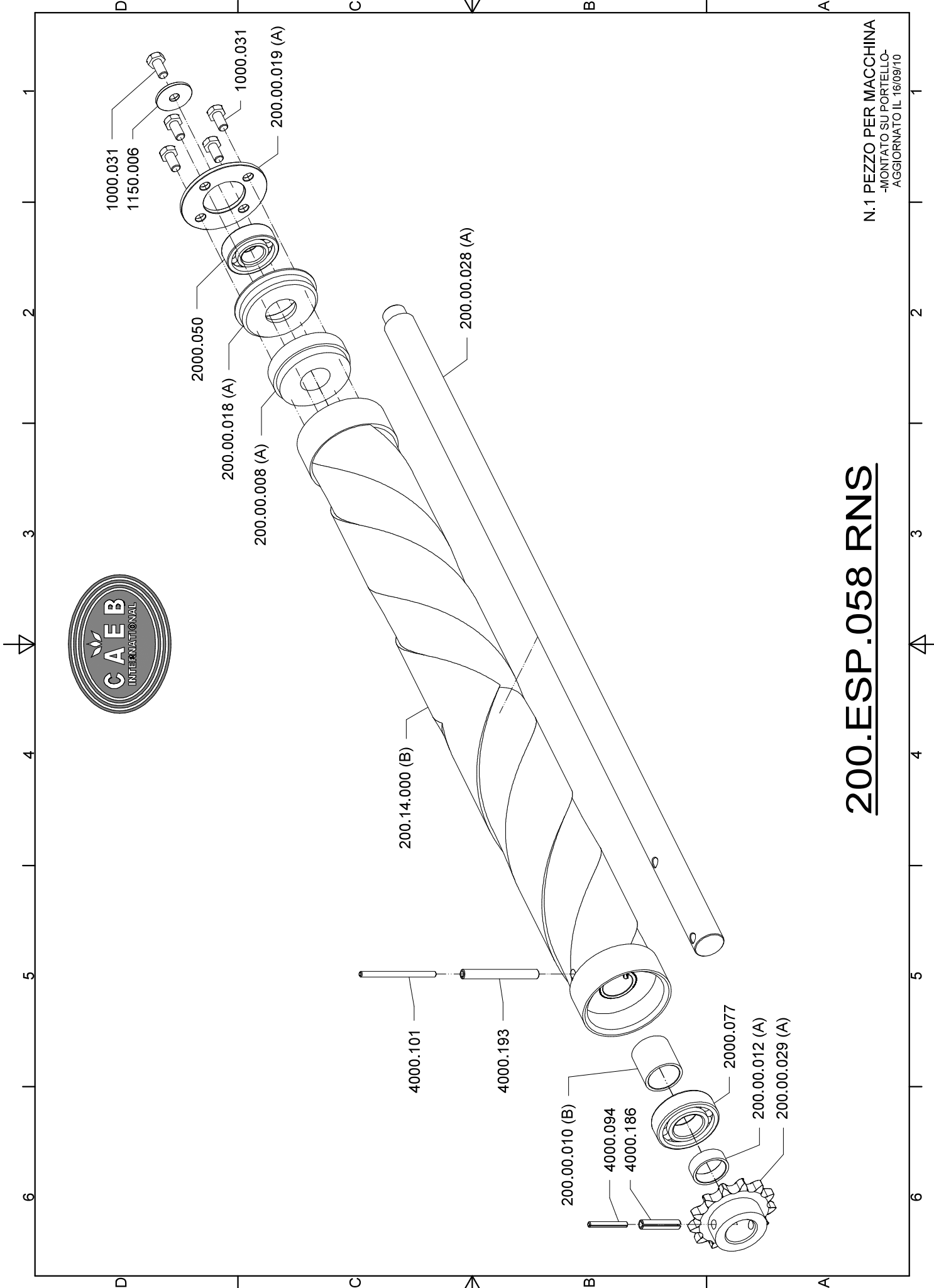
200.00.019 (A)

1000.031

200.00.049 (A)

# 200.ESP.057 RNS

N.11 PEZZI PER MACCHINA  
-MONTATO SU PORTELLO-  
-AGGIORNATO IL 16/09/10



# 200.ESP.058 RNS

N.1 PEZZO PER MACCHINA  
-MONTATO SU PORTELLO-  
AGGIORNATO IL 16/09/10





200.022.000

1000.059

200.000.045

200.000.047

2000.050

200.000.046

1000.032

200.000.049

4000.185

200.000.109

2000.014

1000.062

2000.014

200.000.050

200.000.077

200.021.000

1000.059

1210.004

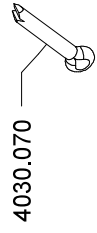
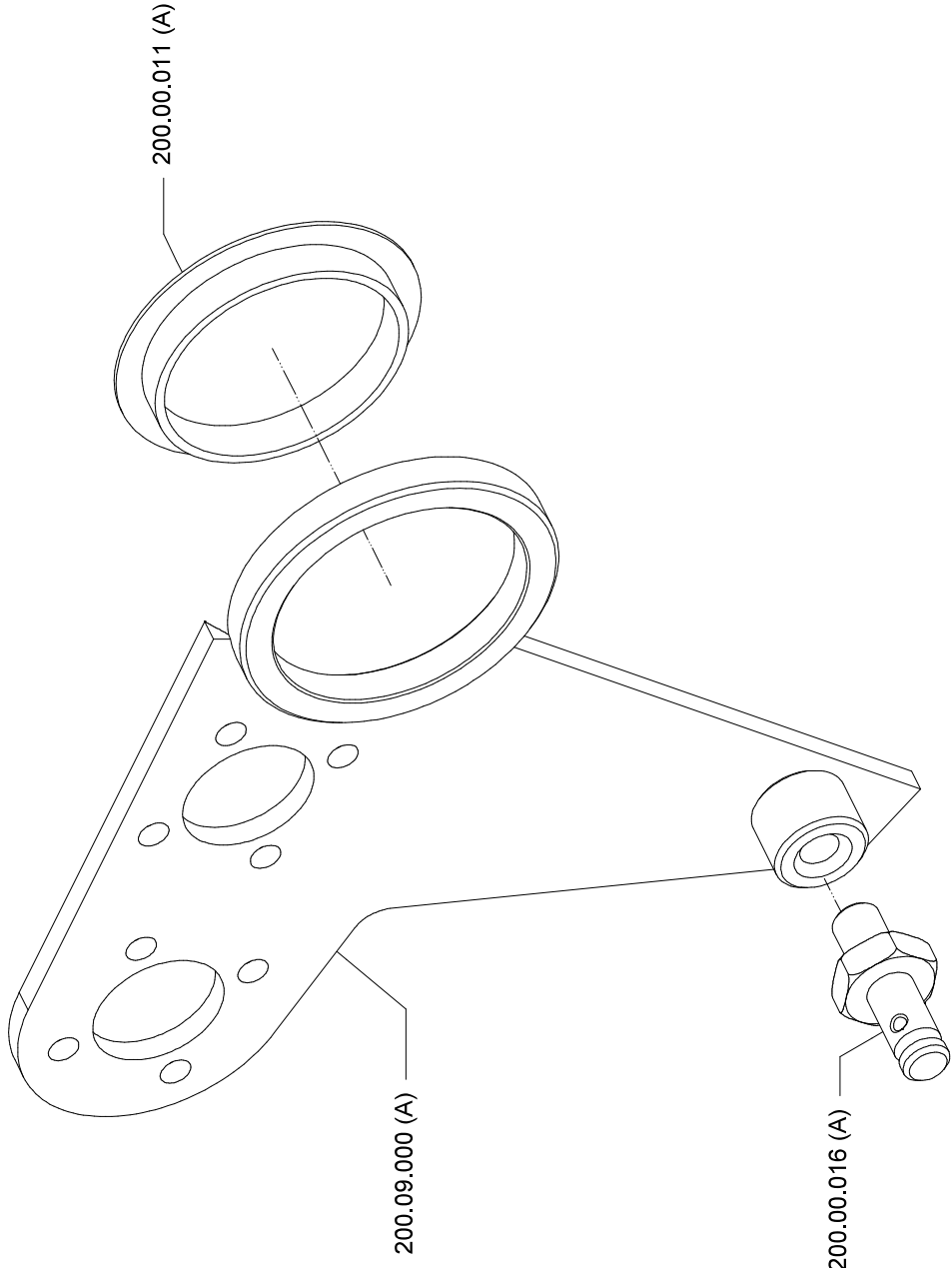
200.000.018

2000.050

1140.004

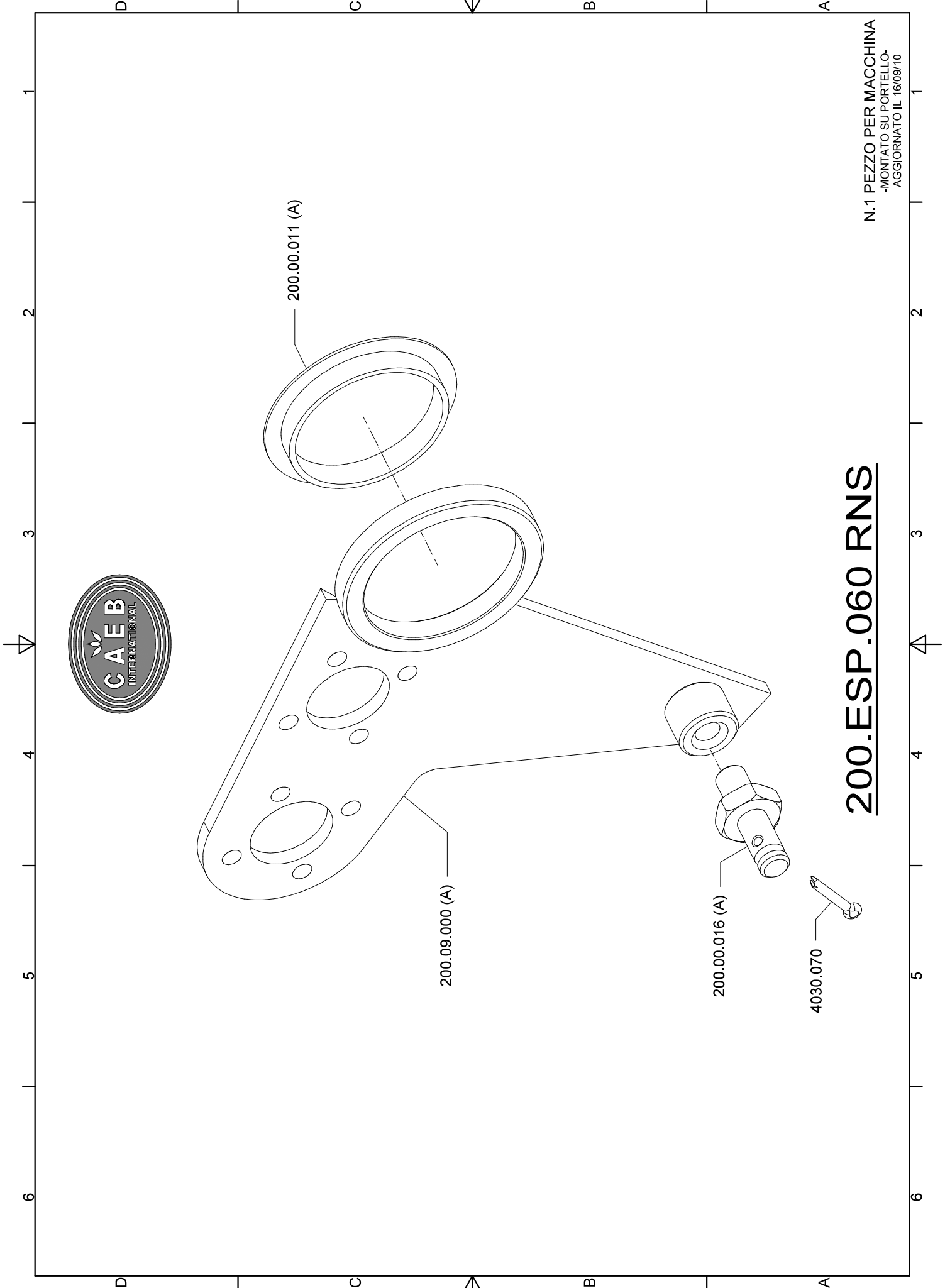
# 200.ESP.059 RNS

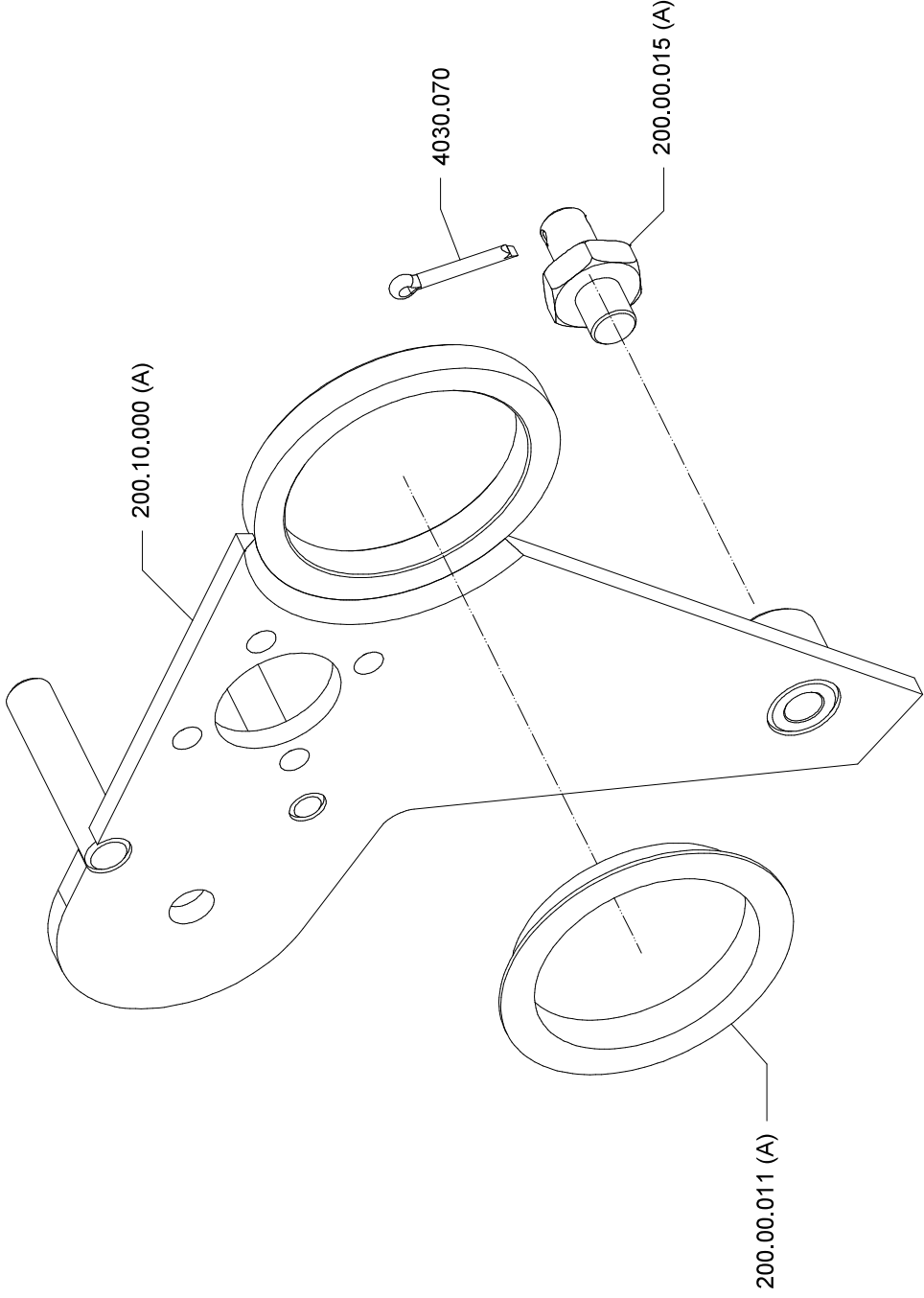
N.1 PEZZO PER MACCHINA  
MONTATO SU PORTELLO.  
AGGIORNATO IL 16/09/2010



# 200.ESP.060 RNS

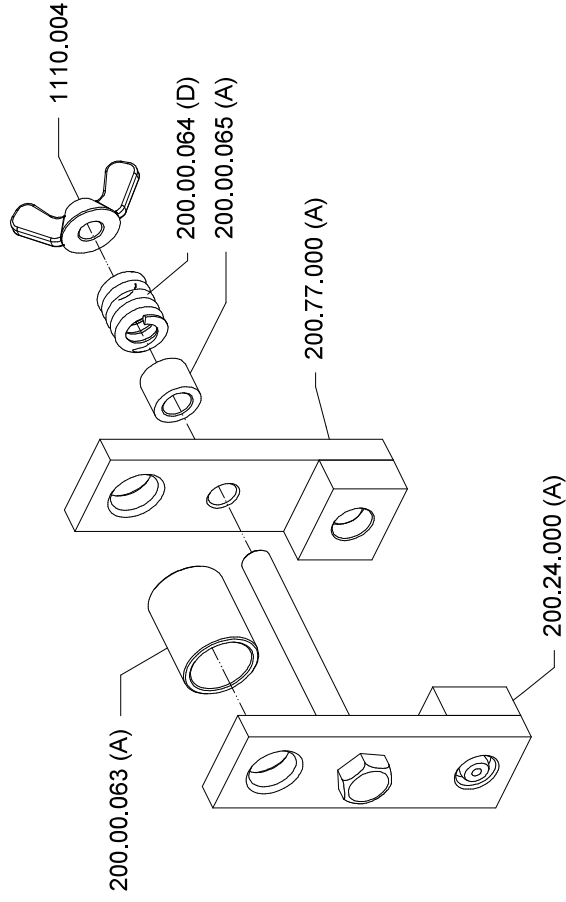
N.1 PEZZO PER MACCHINA  
-MONTATO SU PORTELLO-  
-AGGIORNATO IL 16/09/10





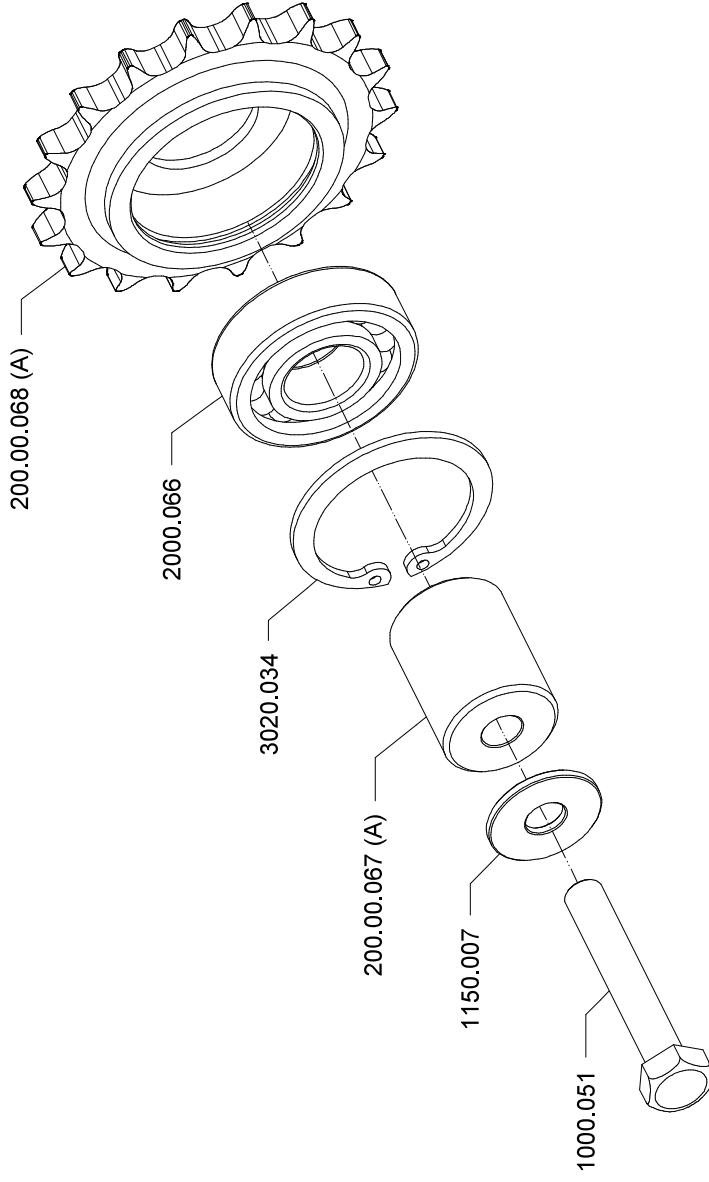
# 200.ESP.061 RNS

N.1 PEZZO PER MACCHINA  
-MONTATO SU PORTELLO-  
-AGGIORNATO IL 16/09/10



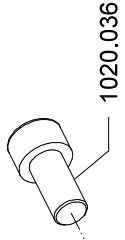
# 200.ESP.062 RNS

N.1 PEZZO PER MACCHINA  
-MONTATO SU PORTELO-  
AGGIORNATO IL 16/09/10

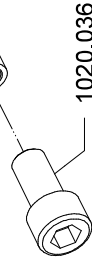


## 200.ESP.063 RNS

N.1 PEZZO PER MACCHINA  
-MONTATO SU PORTELLO-  
-AGGIORNATO IL 16/09/10

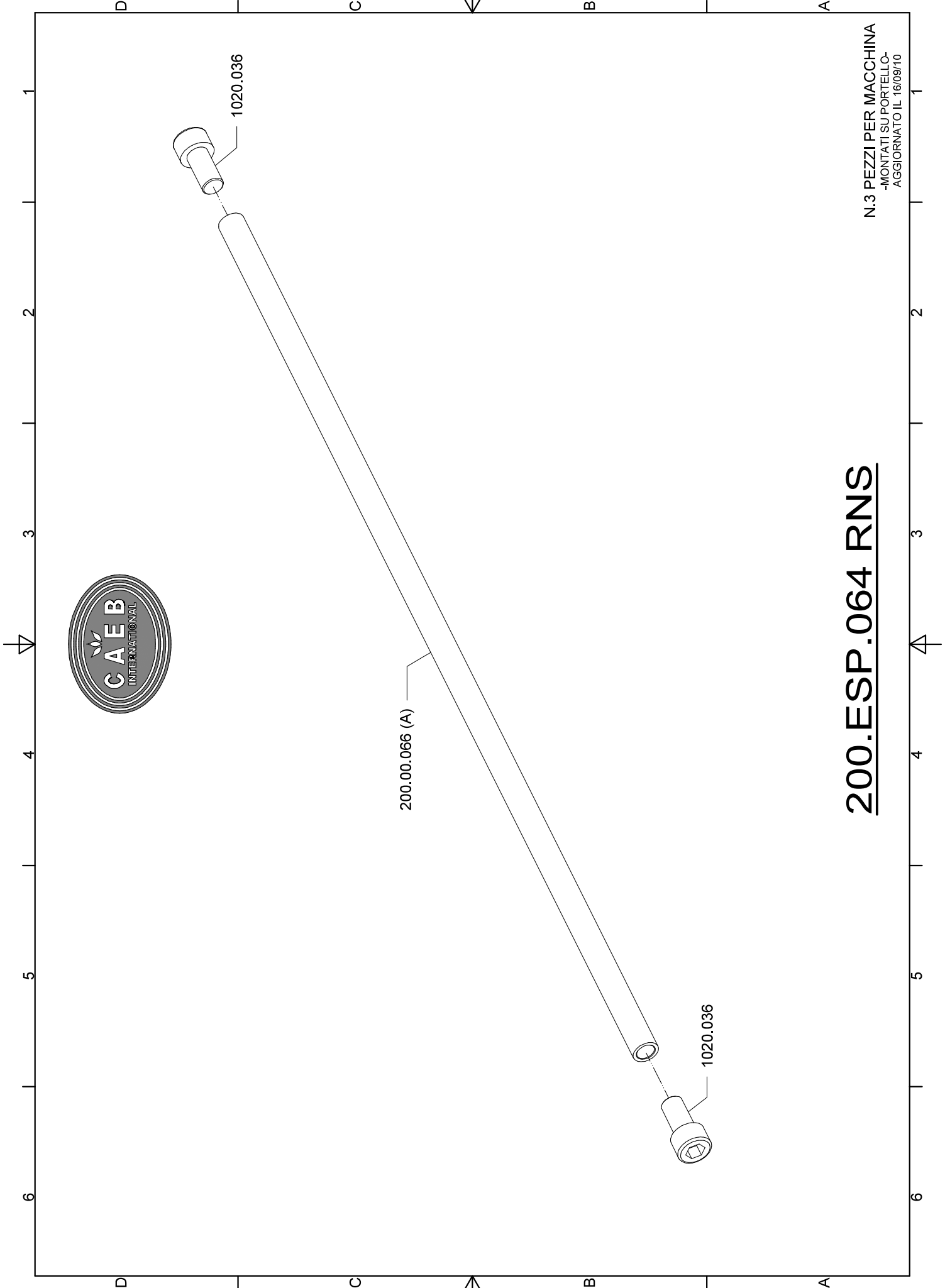


200.00.066 (A)



# 200.ESP.064 RNS

N.3 PEZZI PER MACCHINA  
-MONTATI SU PORTELLO-  
AGGIORNATO IL 16/09/10



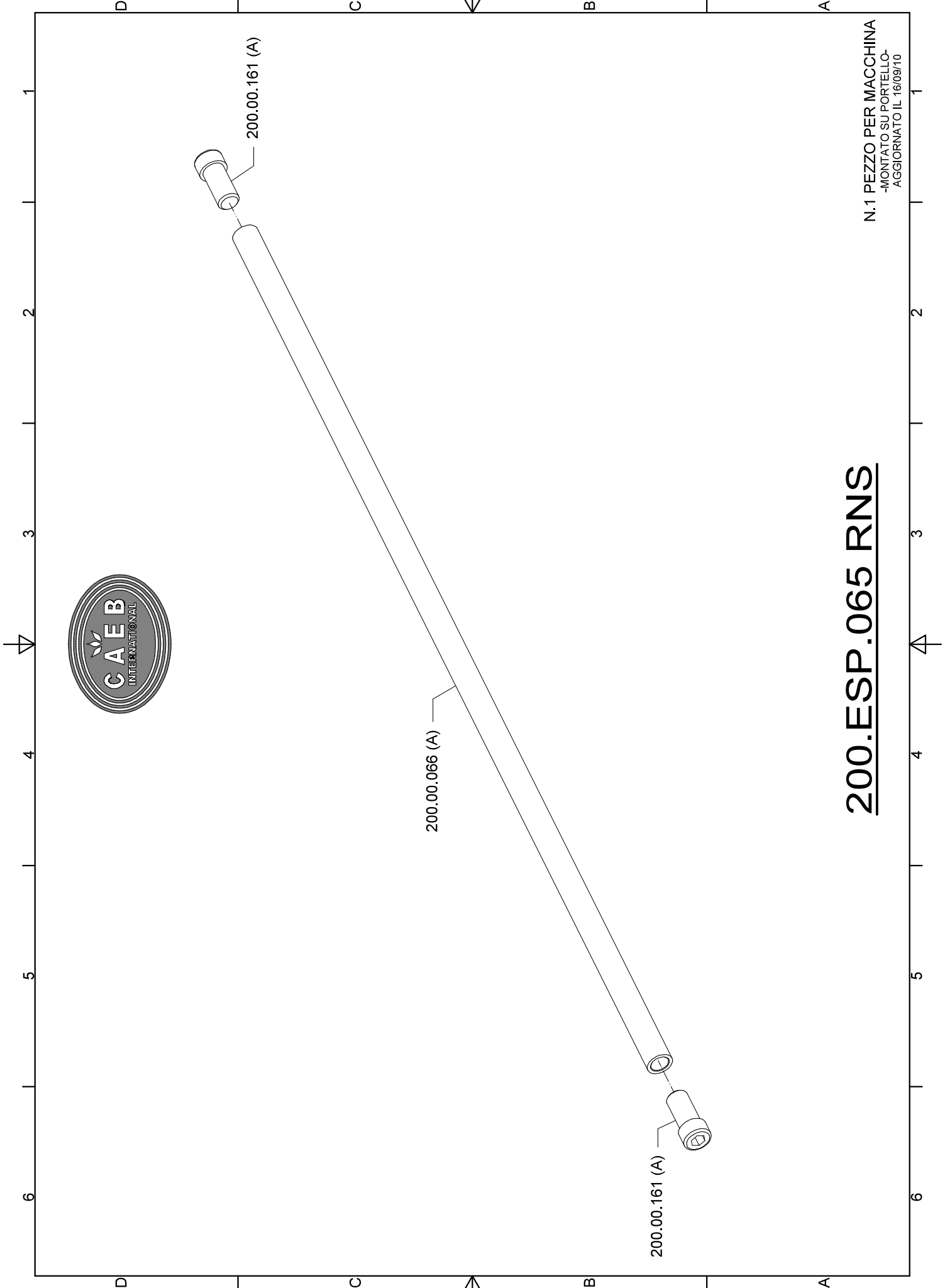


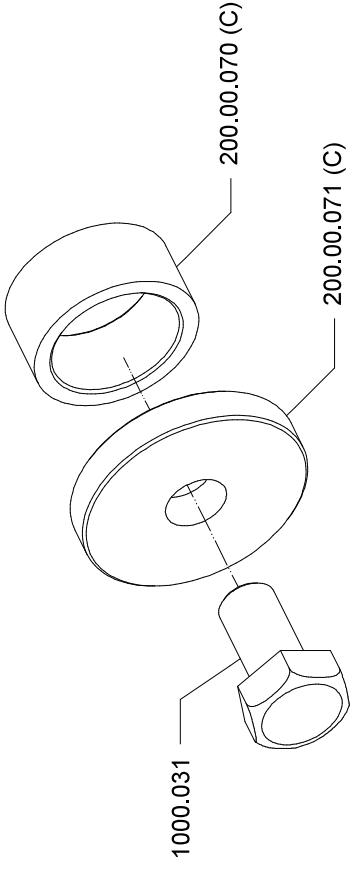
200.00.066 (A)

200.00.161 (A)

# 200.ESP.065 RNS

N.1 PEZZO PER MACCHINA  
-MONTATO SU PORTELLO-  
-AGGIORNATO IL 16/09/10



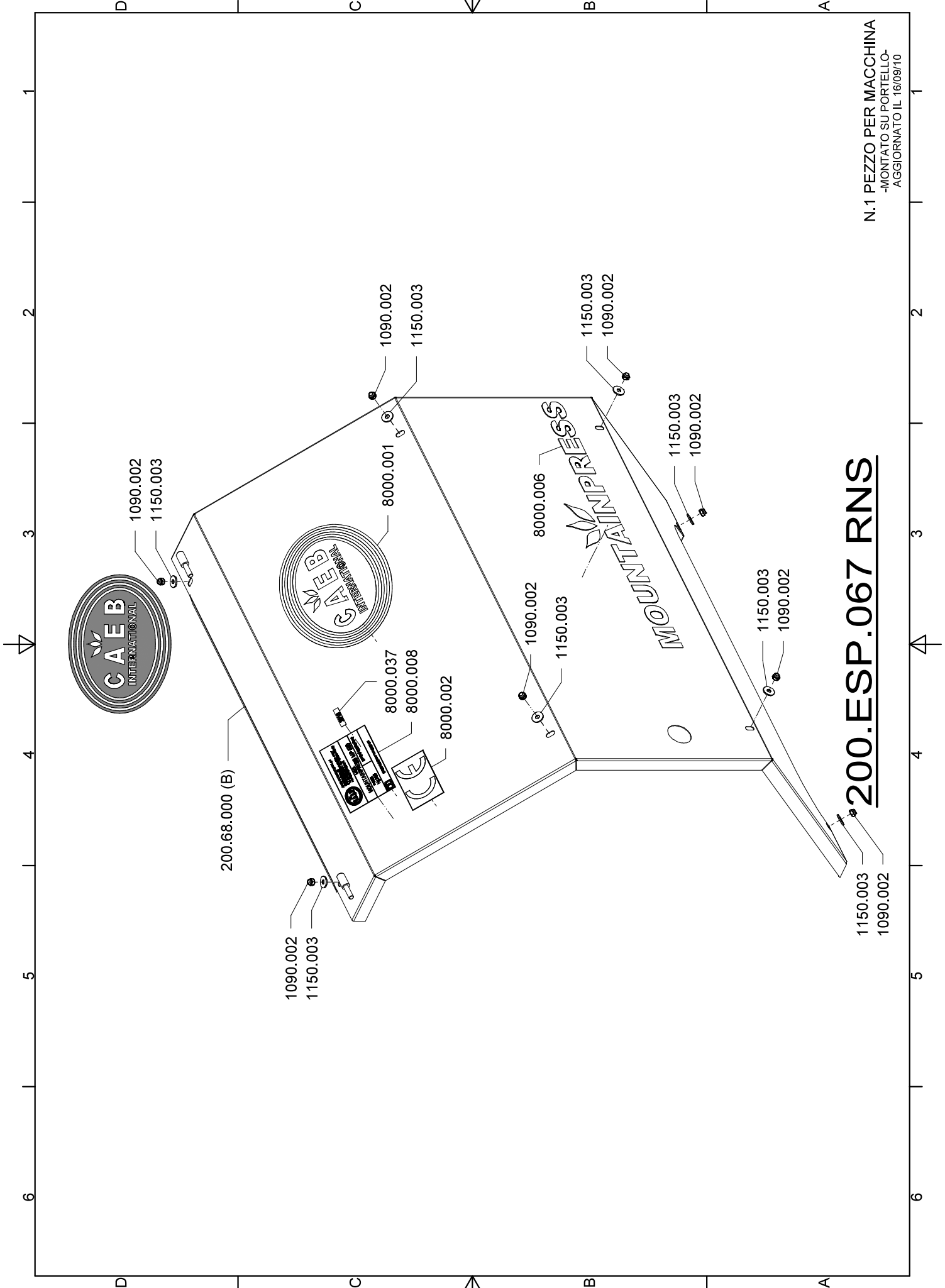


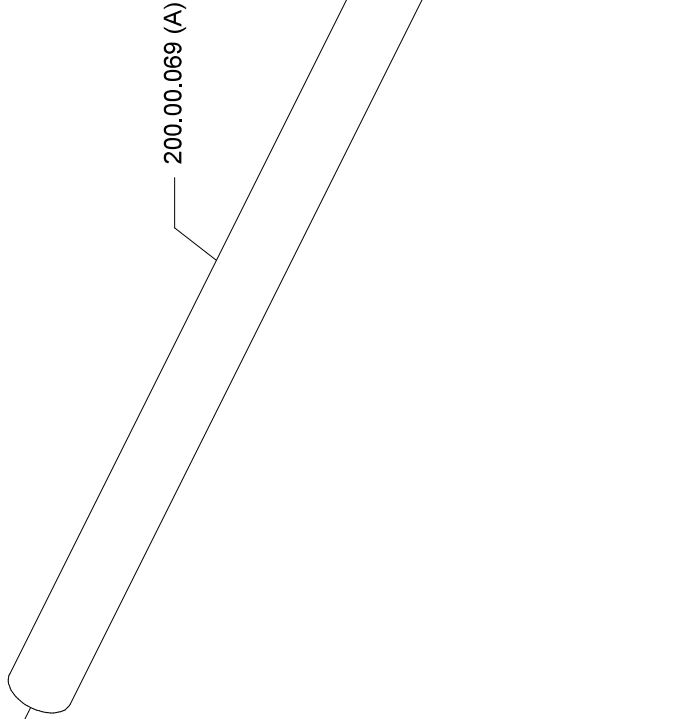
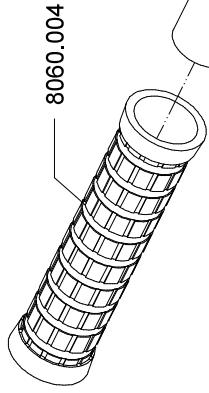
# 200.ESP.066 RNS

N.2 PEZZI PER MACCHINA  
-MONTATI SU PORTELLO-  
AGGIORNATO IL 16/09/10



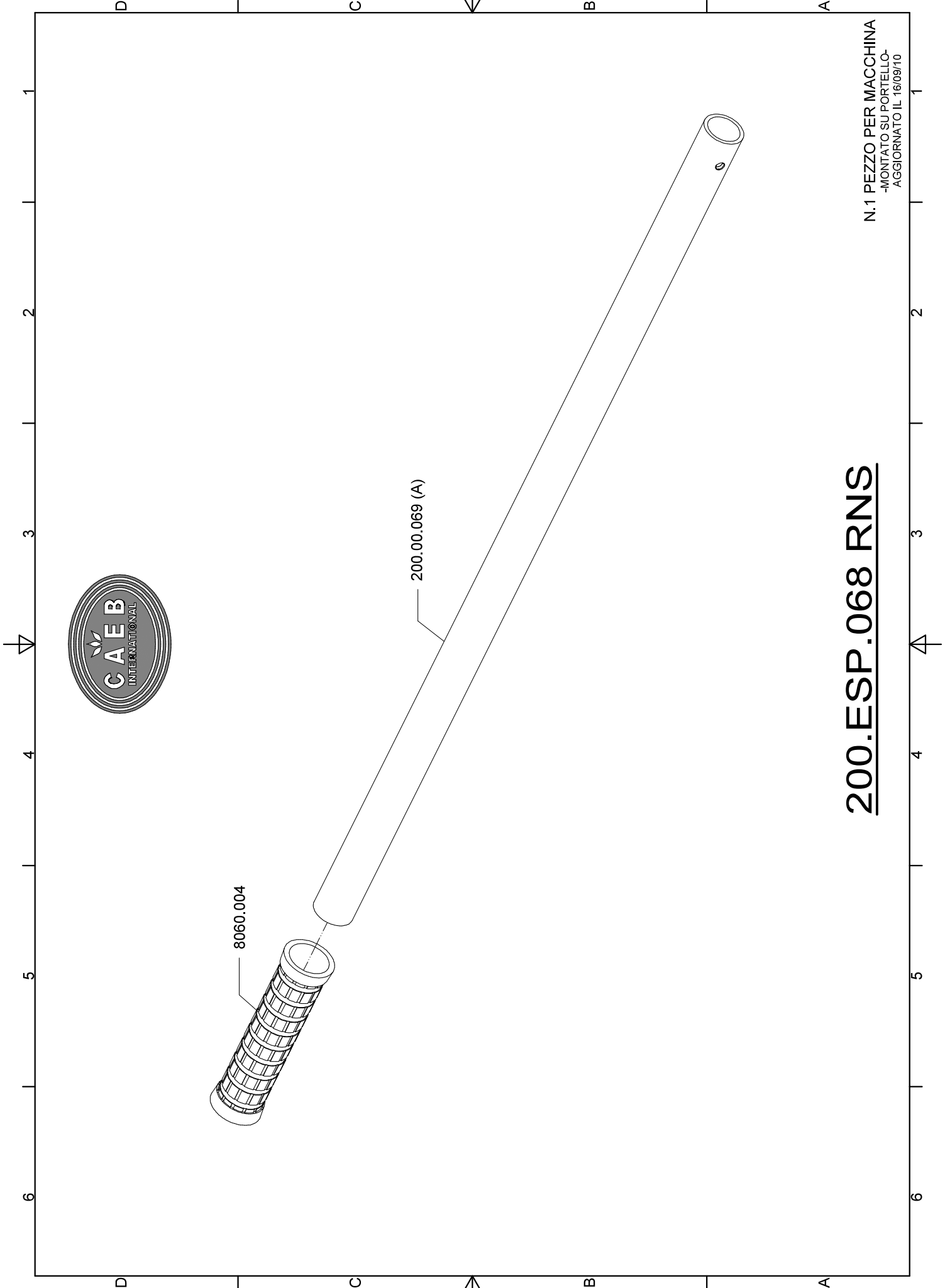
**200.ESP.067 RNS**

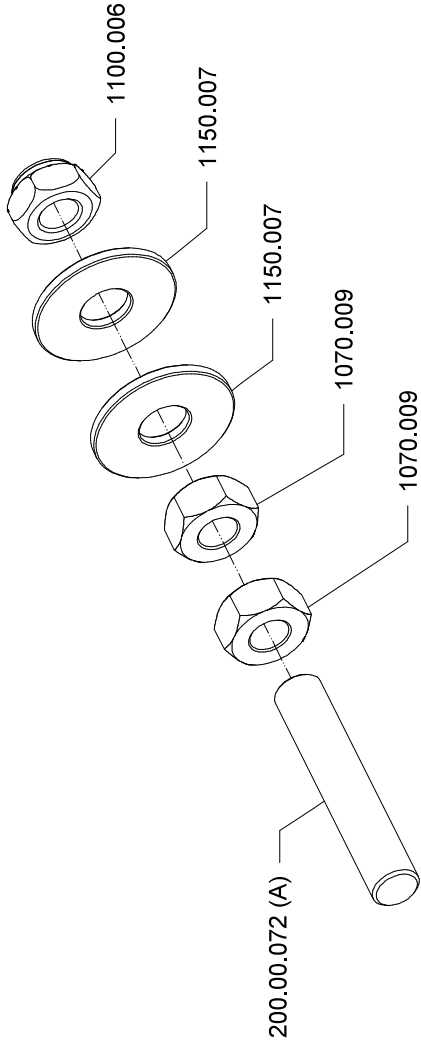




# 200.ESP.068 RNS

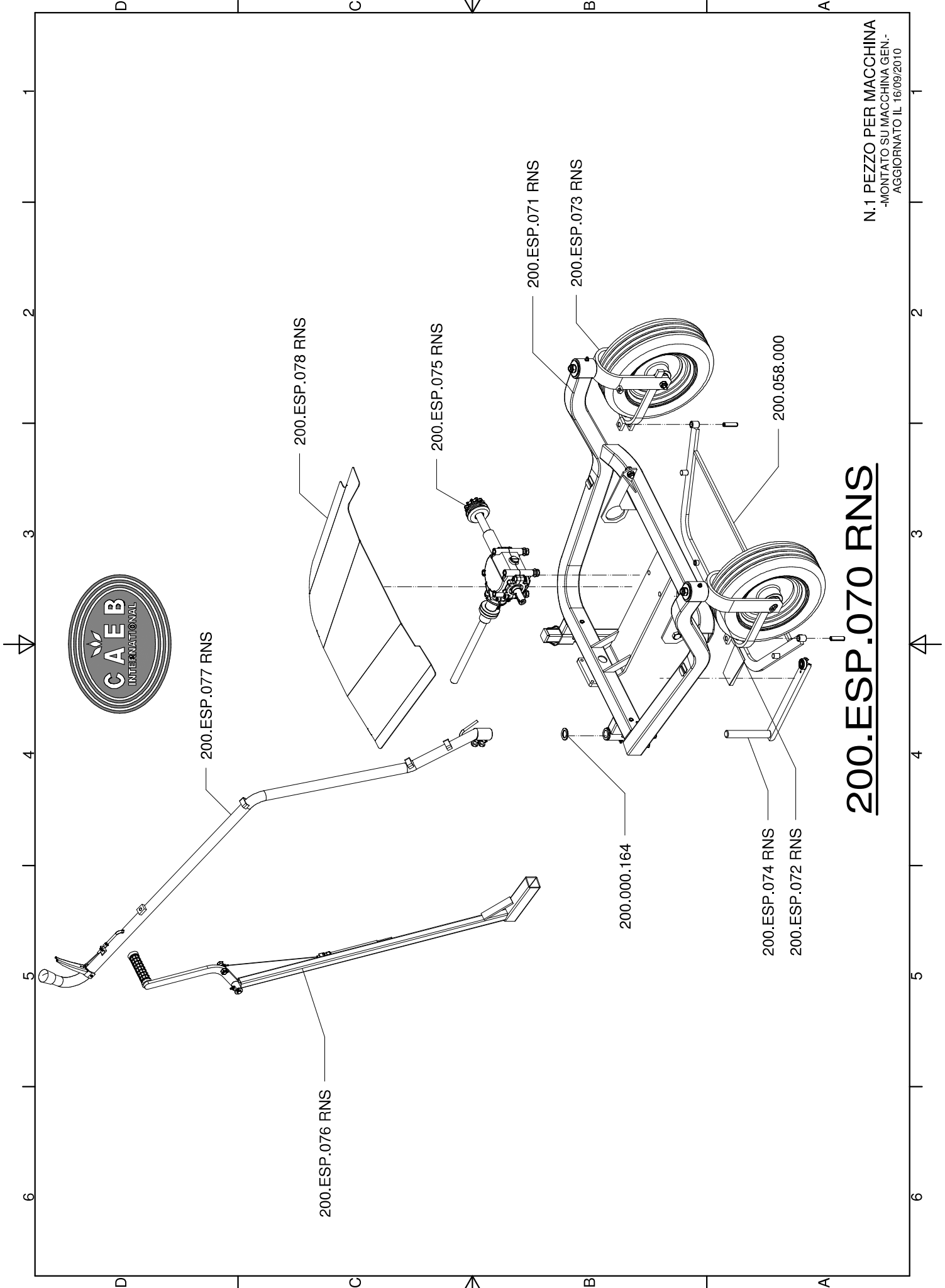
N.1 PEZZO PER MACCHINA  
-MONTATO SU PORTELLO-  
-AGGIORNATO IL 16/09/10





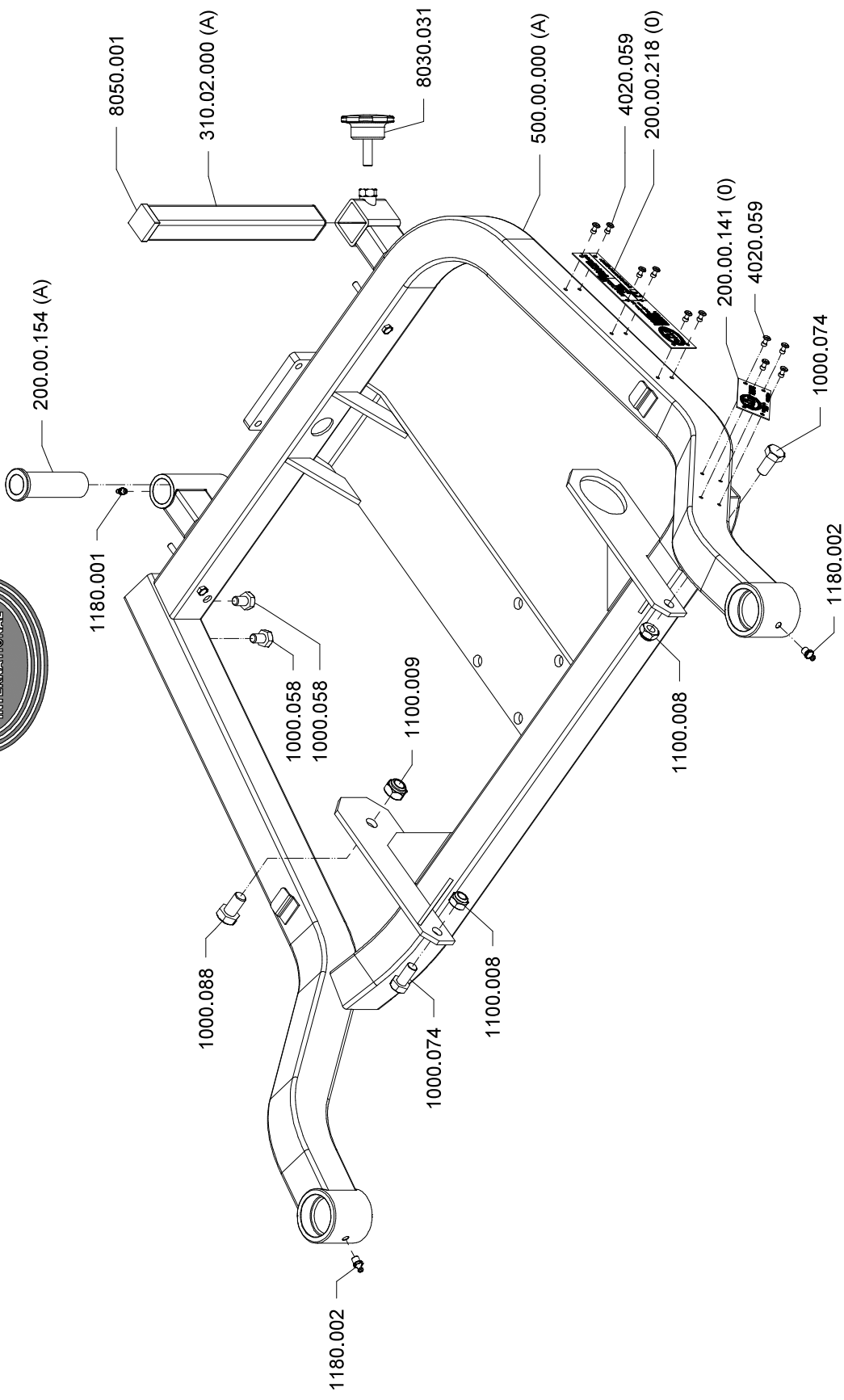
# 200.ESP.069 RNS

N.1 PEZZO PER MACCHINA  
-MONTATO SU PORTELLO-  
-AGGIORNATO IL 16/09/10



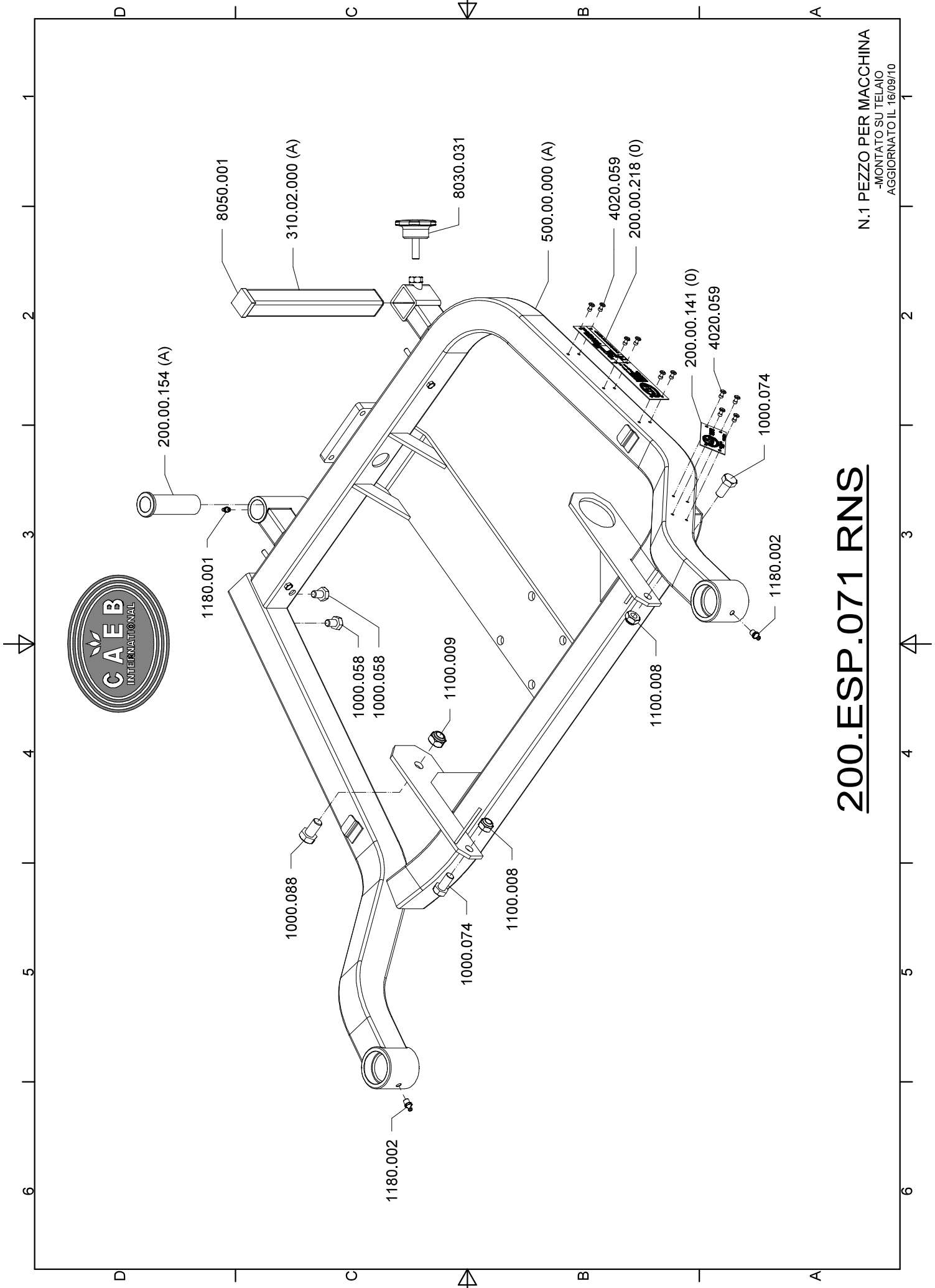
# 200.ESP.070 RNS

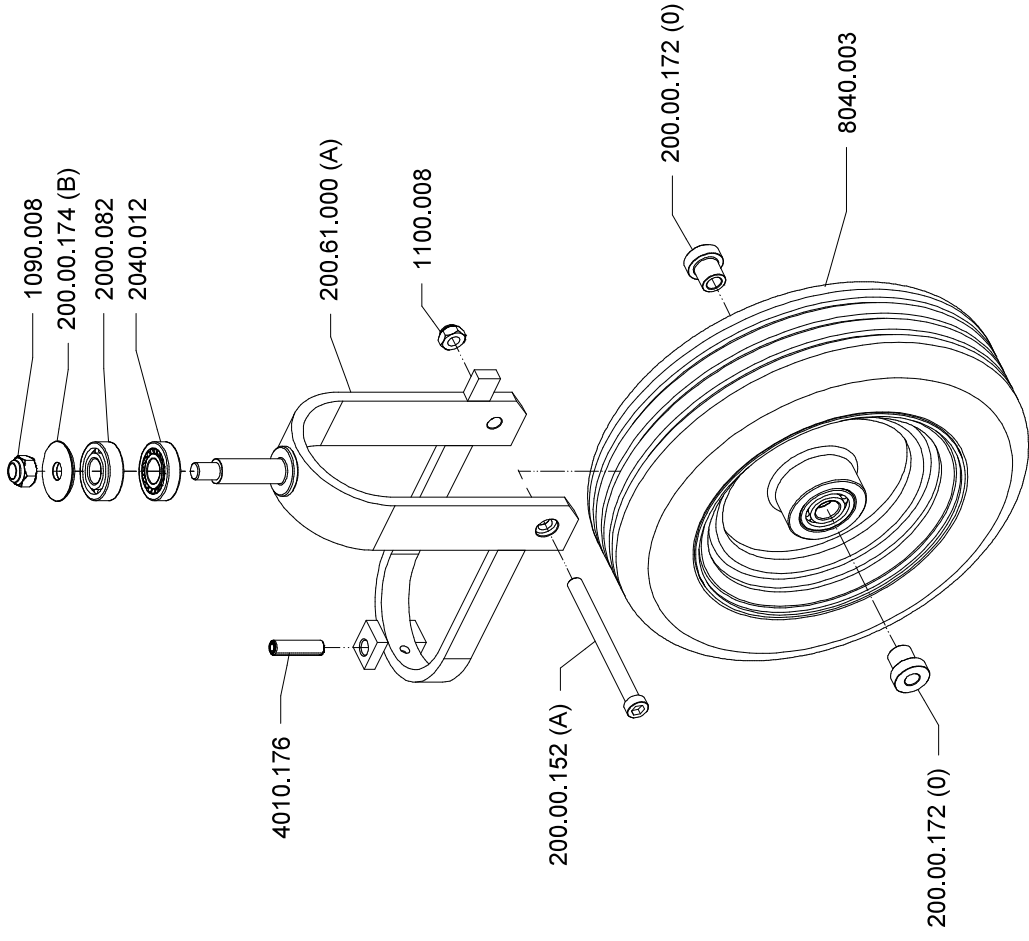
N.1 PEZZO PER MACCHINA  
-MONTATO SU MACCHINA GEN-  
AGGIORNATO IL 16/09/2010



# 200.ESP.071 RNS

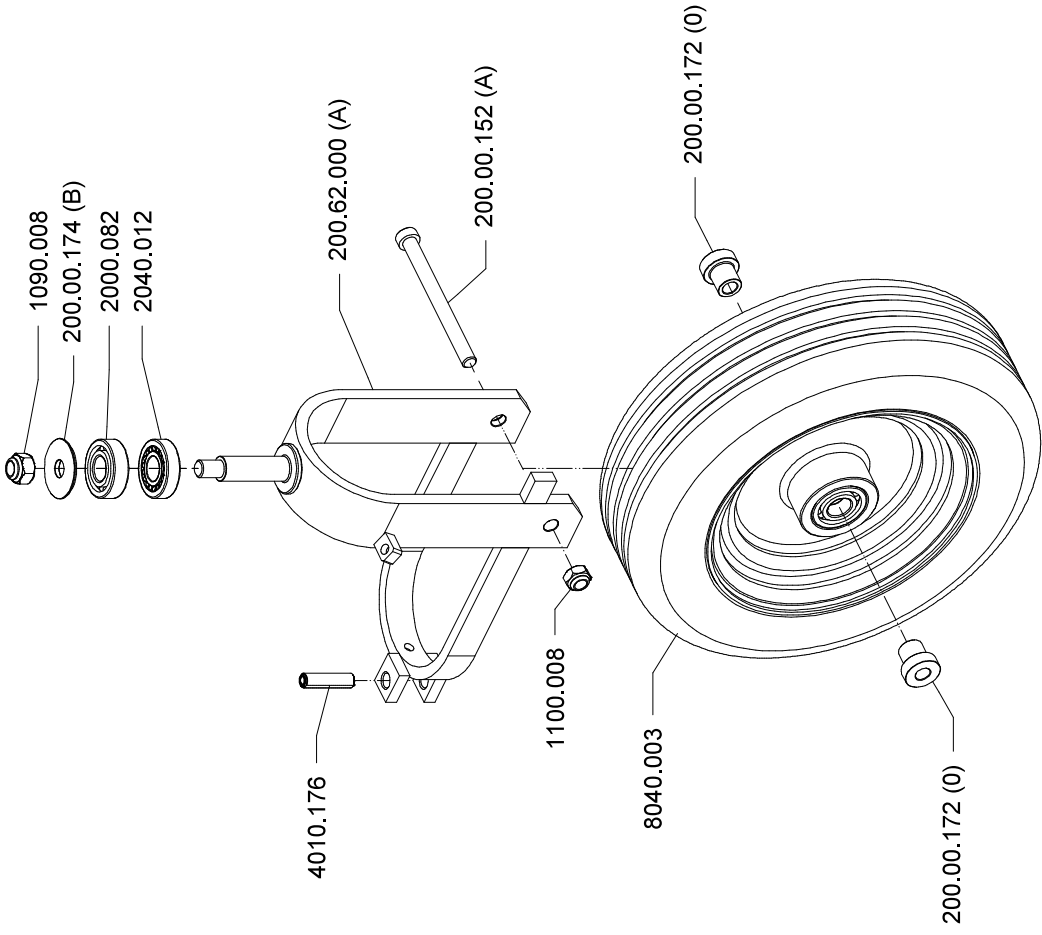
N.1 PEZZO PER MACCHINA  
-MONTATO SU TELAIO  
AGGIORNATO IL 16/09/10





# 200.ESP.072 RNS

N.1 PEZZO PER MACCHINA  
-MONTATO SU TELAIO-  
AGGIORNATO IL 16/09/10



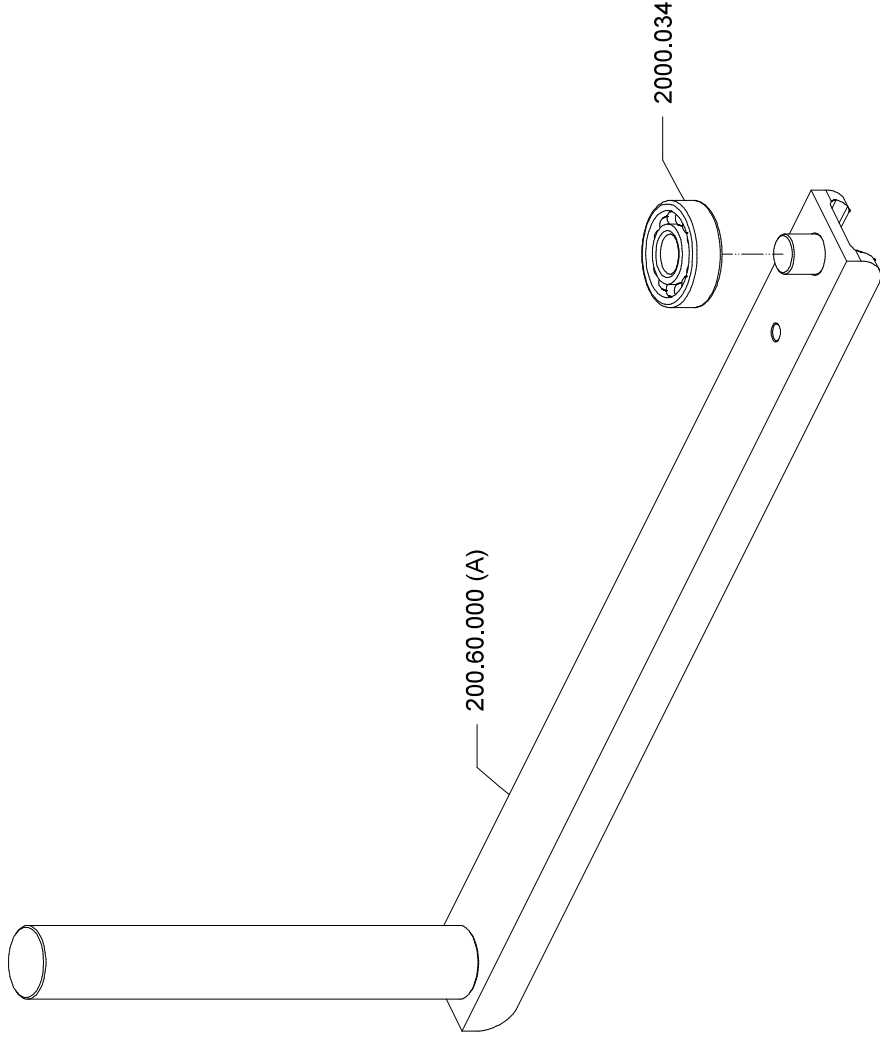
# 200.ESP.073 RNS

N.1 PEZZO PER MACCHINA  
-MONTATO SU TELAIO-  
AGGIORNATO IL 16/09/10

1 2 3 4 5 6

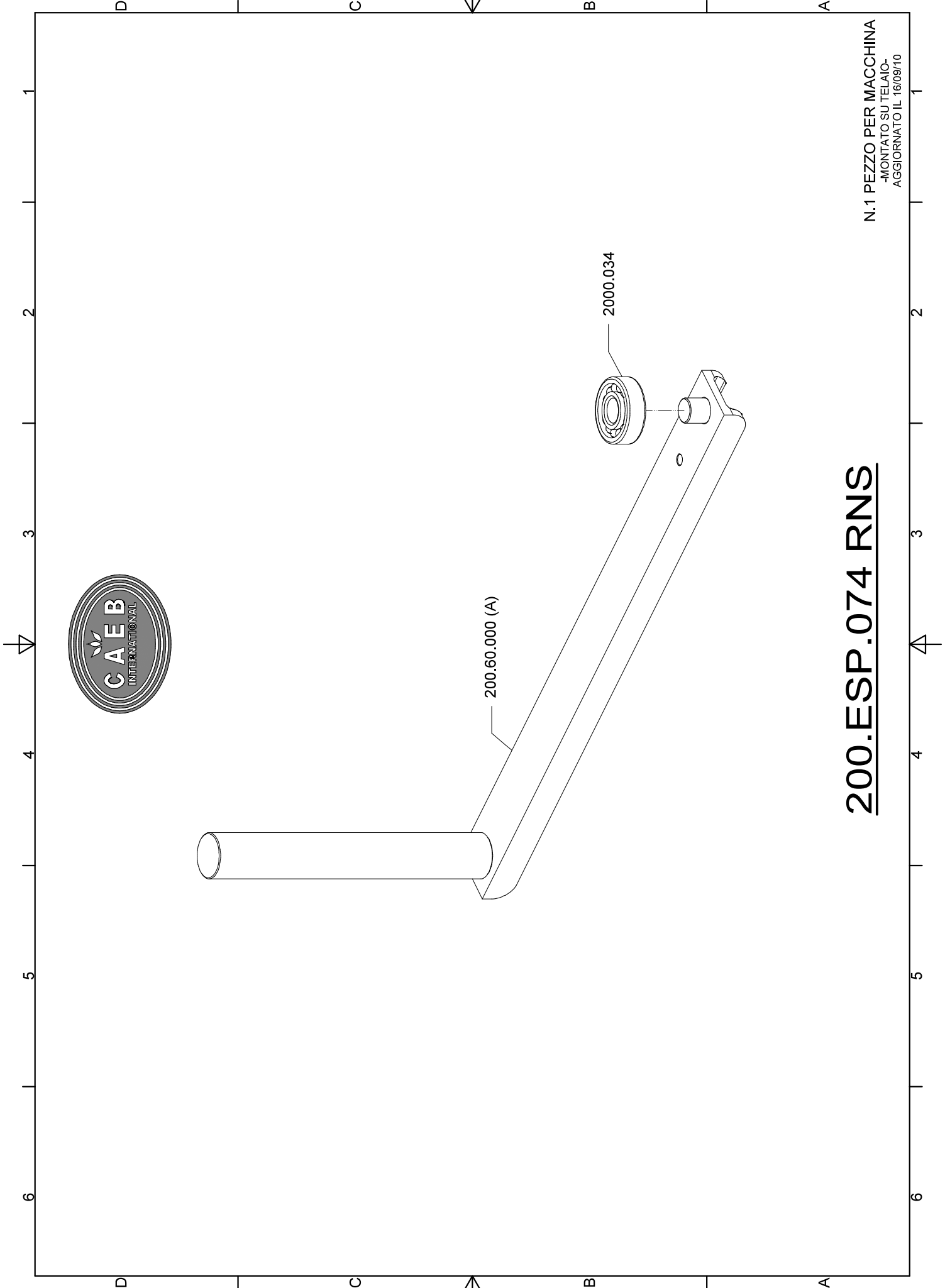
D C B A

D C B A



# 200.ESP.074 RNS

N.1 PEZZO PER MACCHINA  
-MONTATO SU TELAIO-  
AGGIORNATO IL 16/09/10







ALBERO ATTACCO  
VEDERE RICHIESTA CLIENTE

200.000.209  
UTILIZZARE SOLO PER  
RIDUTTORE ANGOLARE  
BONDIOLI

1000.035  
200.000.151  
200.000.076  
1090.003

1140.008  
1000.083

5000.068  
5000.068

9180.001

200.000.001

5000.067

5000.065

200.00.003

3000.020

200.000.002

1140.004

1000.032

200.008.000

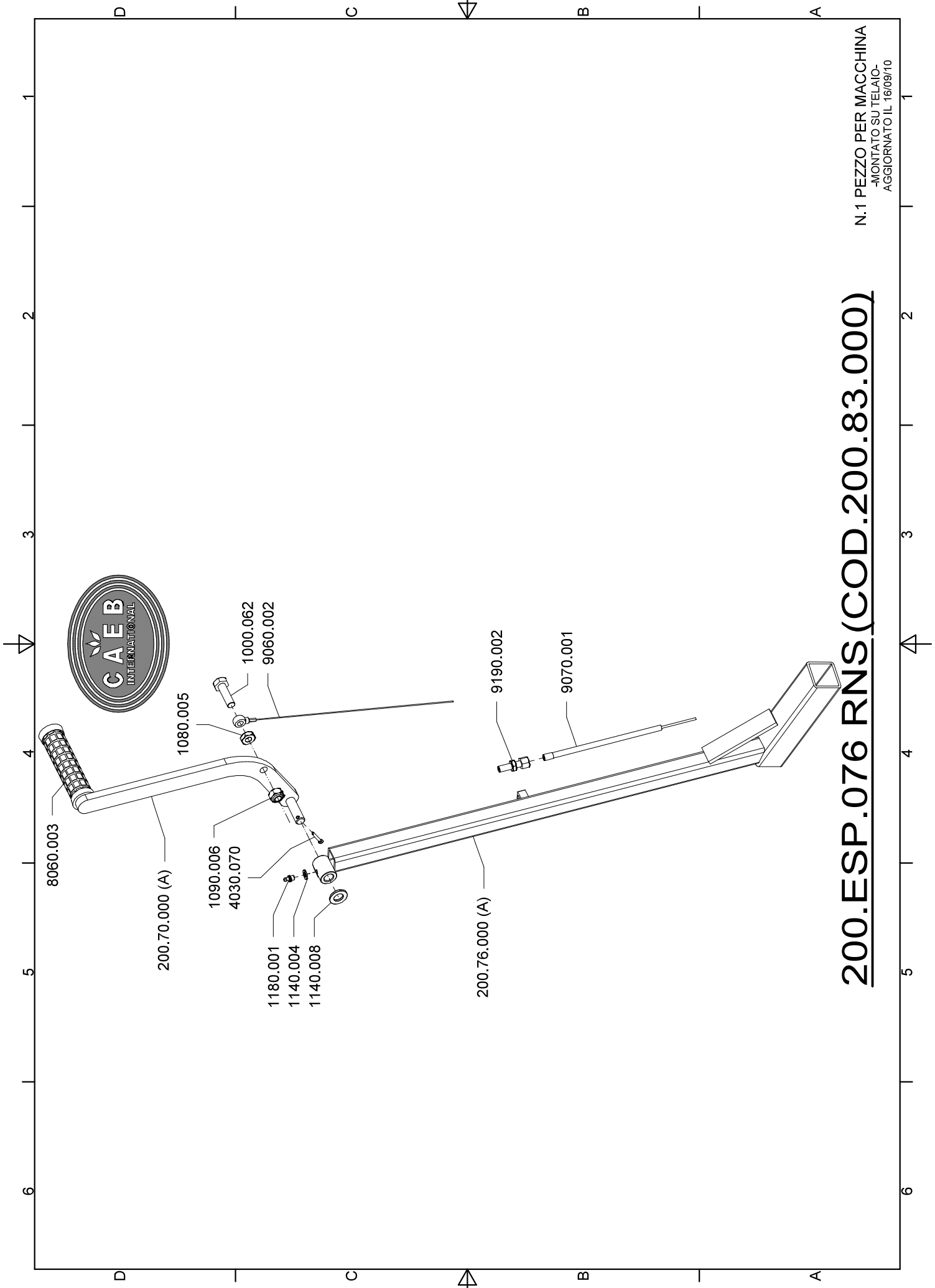
1150.006

200.000.022

1000.031

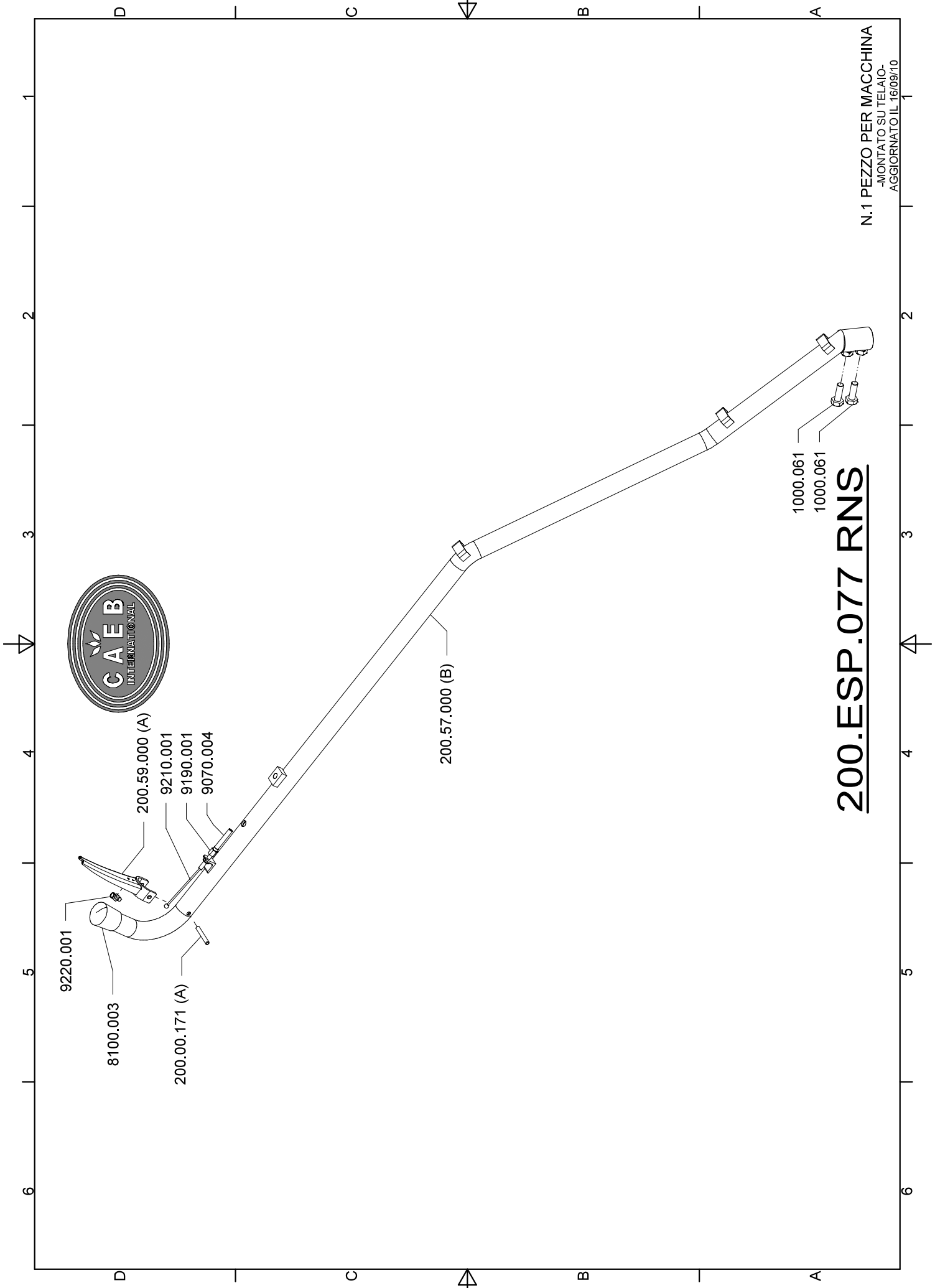
# 200.ESP.075 RNS

N.1 PEZZO PER MACCHINA  
-MONTATO SU TELAIO-  
AGGIORNATO IL 16/09/2010



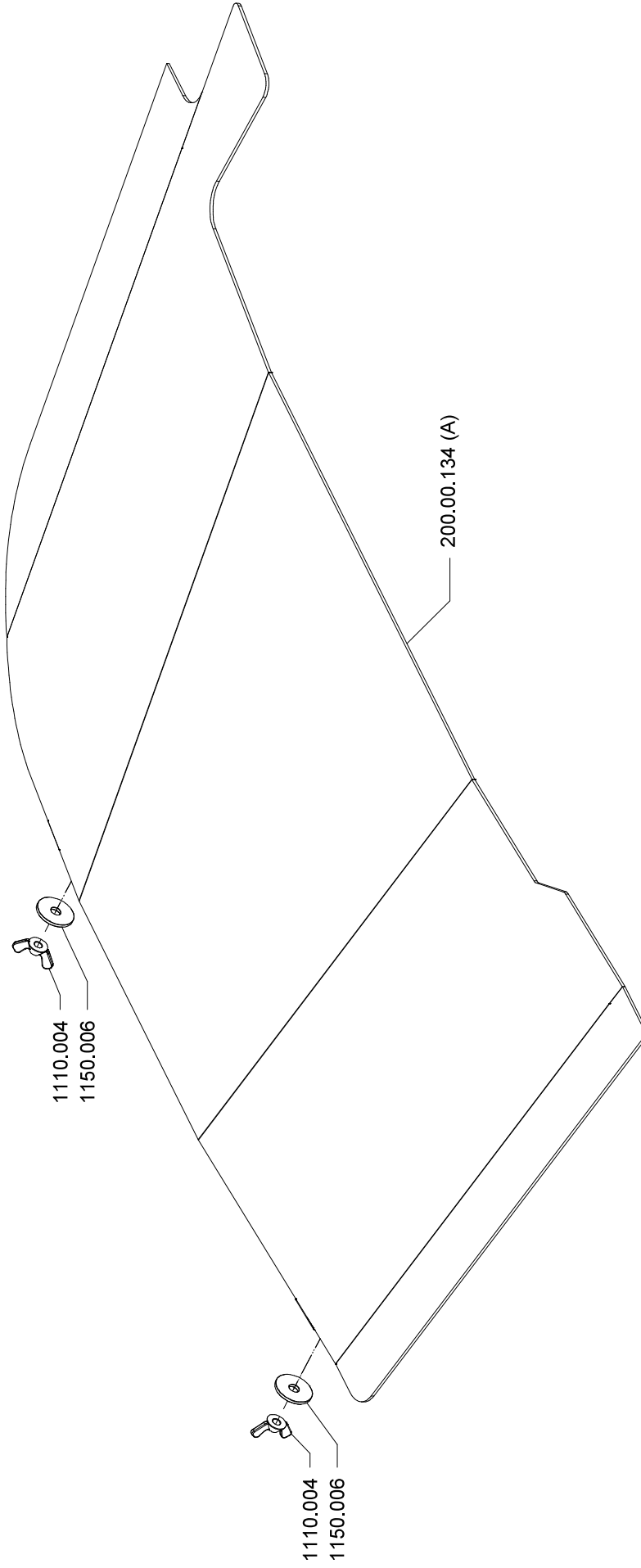
**200.ESP.076 RNS(COD.200.83.000)**

N.1 PEZZO PER MACCHINA  
 -MONTATO SU TELAIO-  
 AGGIORNATO IL 16/09/10



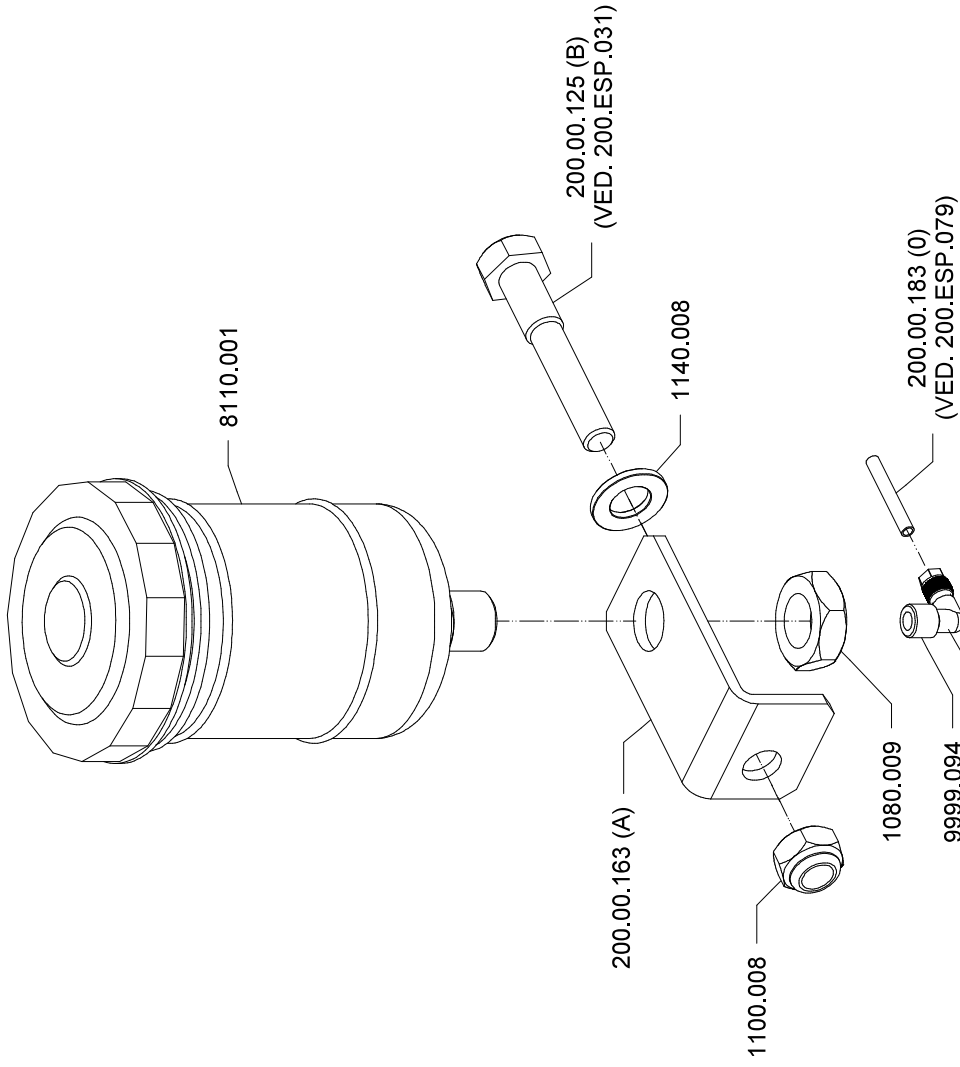
N.1 PEZZO PER MACCHINA  
 -MONTATO SU TELAIO-  
 AGGIORNATO IL 16/09/10

**200.ESP.077 RNS**



# 200.ESP.078 RNS

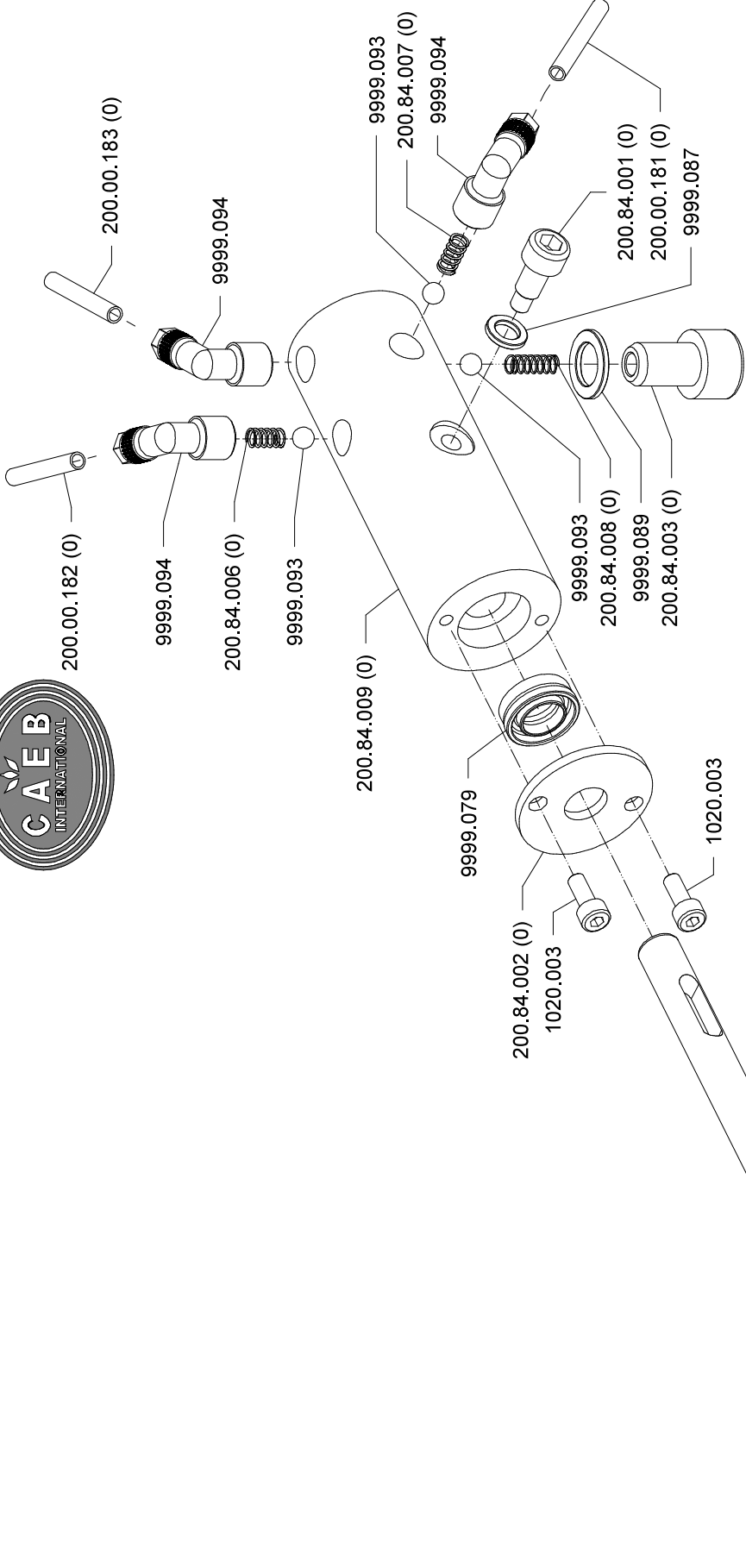
N.1 PEZZO PER MACCHINA  
-MONTATO SU TELAIO-  
AGGIORNATO IL 16/09/10



FISSARE AL SERBATOIO  
CON MASTICE

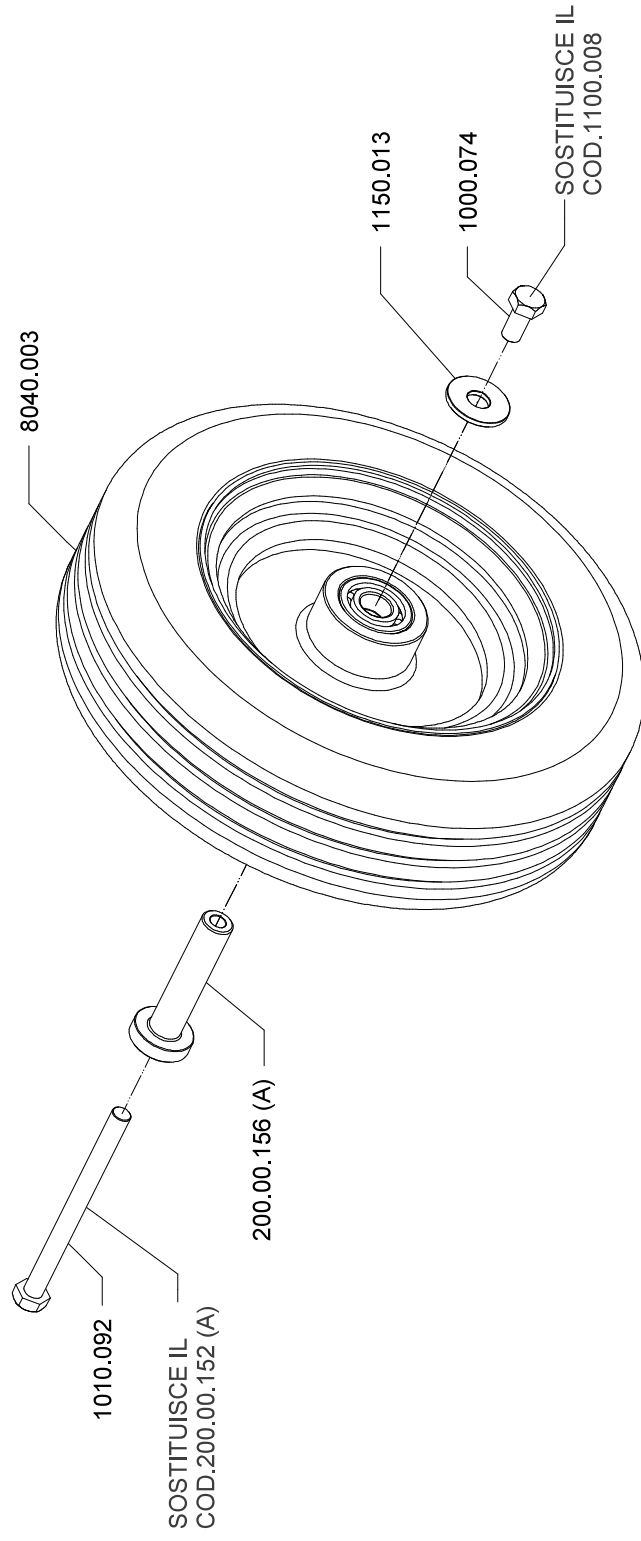
## 200.ESP.079 RNS

SOLO A RICHIESTA  
N.1 PEZZO PER MACCHINA  
-MONTATO SU CORPO MACCHINA-  
AGGIORNATO IL 16/09/10



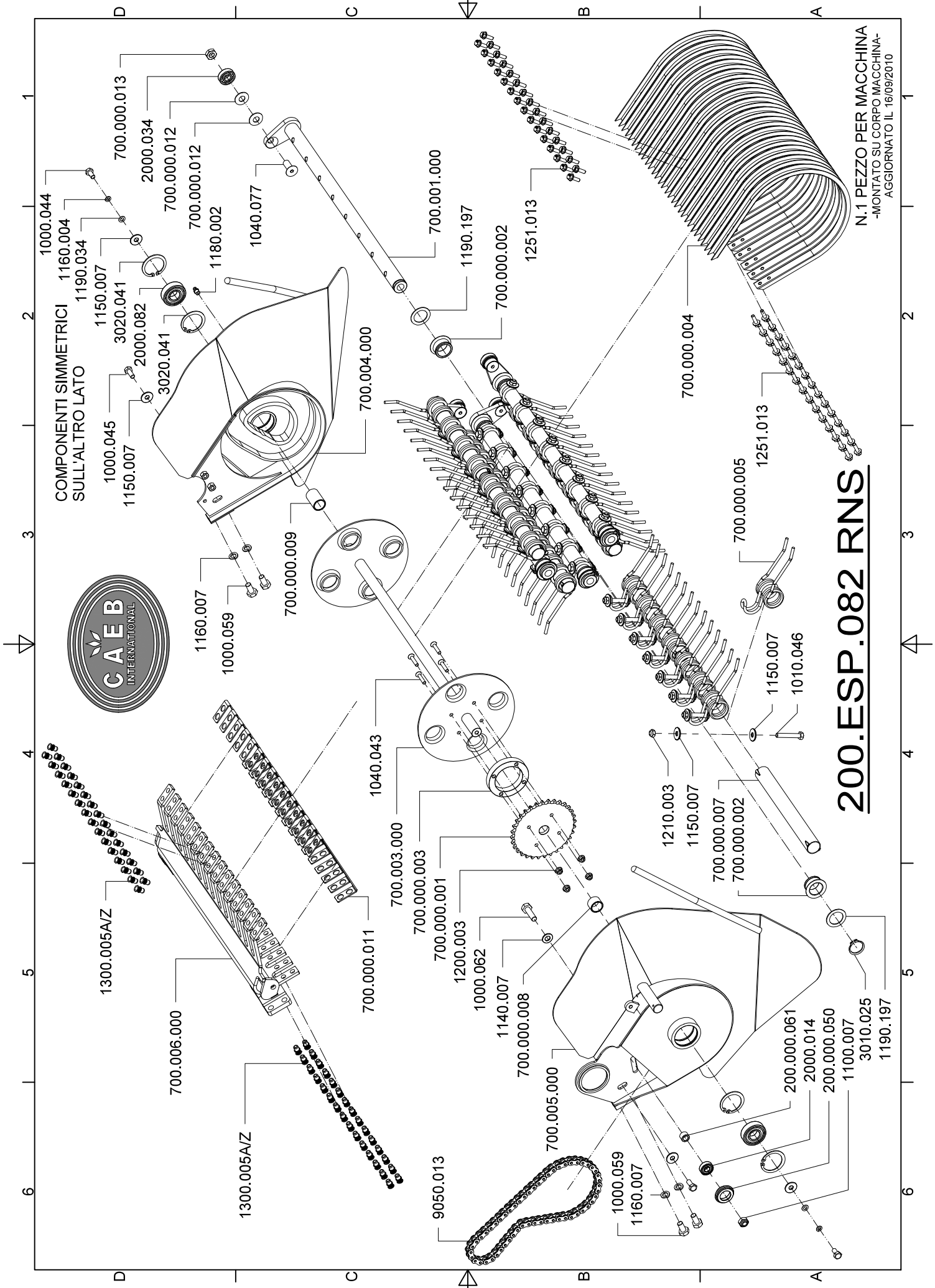
# 200.ESP.080 RNS (COD.200.84.000)

SOLO A RICHIESTA  
N.1 PEZZO PER MACCHINA  
-MONTATO SU CORPO MACCHINA-  
AGGIORNATO IL 16/09/10



# 200.ESP.081 RNS

SOLO A RICHIESTA  
N.2 PEZZI PER MACCHINA  
-MONTATO SU TELAIO-  
AGGIORNATO IL 16/09/10



COMPONENTI SIMMETRICI  
SULL'ALTRO LATO



# 200.ESP.082 RNS

N.1 PEZZO PER MACCHINA  
-MONTATO SU CORPO MACCHINA-  
AGGIORNATO IL 16/09/2010

1300.005AZ

700.006.000

1300.005AZ

700.000.011

1040.043

700.003.000

700.000.003

700.000.001

700.000.003

1200.003

1000.062

1140.007

700.000.008

700.005.000

9050.013

1000.059

1160.007

700.000.007

700.000.002

1210.003

1150.007

700.000.005

1251.013

1150.007

1010.046

700.000.002

700.000.004

1190.197

3010.025

1190.197

1000.044

1160.004

1190.034

1150.007

3020.041

2000.082

3020.041

1180.002

1040.077

700.000.012

2000.034

700.000.013

700.004.000

700.000.009

1160.007

1000.059

700.000.009

700.001.000

1190.197

700.000.002

1251.013

700.000.002

700.000.004

700.000.005

1251.013

700.000.005

700.000.004

700.000.004

700.000.004

700.000.004

700.000.004

700.000.004

700.000.004

700.000.004

700.000.004

700.000.004

700.000.004

700.000.004

700.000.004

700.000.004

700.000.004





202.00.000 RNF

---

# MOUNTAINPRESS MP550

---

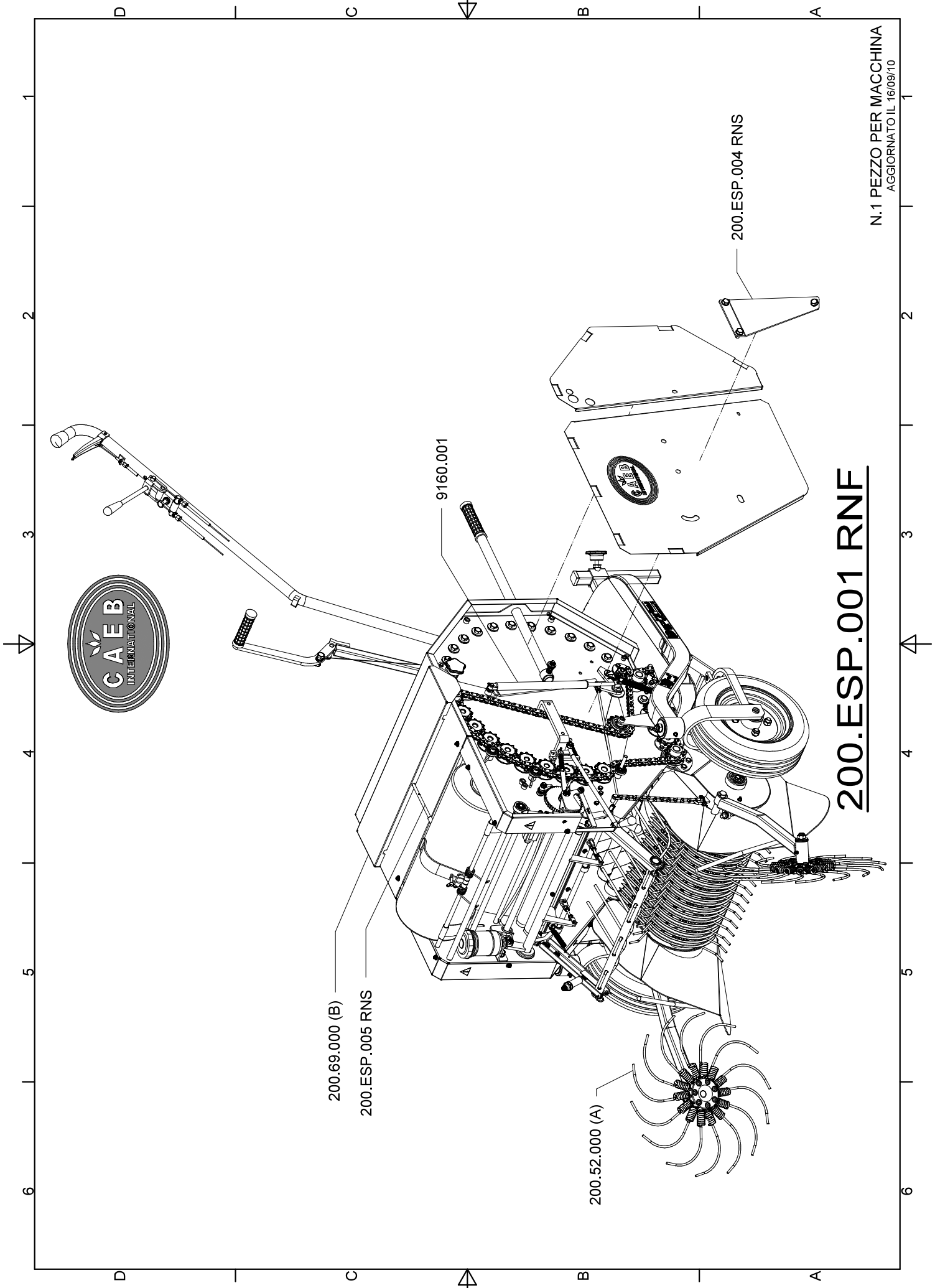
Vers. 1.1.0 del 01/01/2018



## ESPLOSO RICAMBI SPARE-PARTS LIST

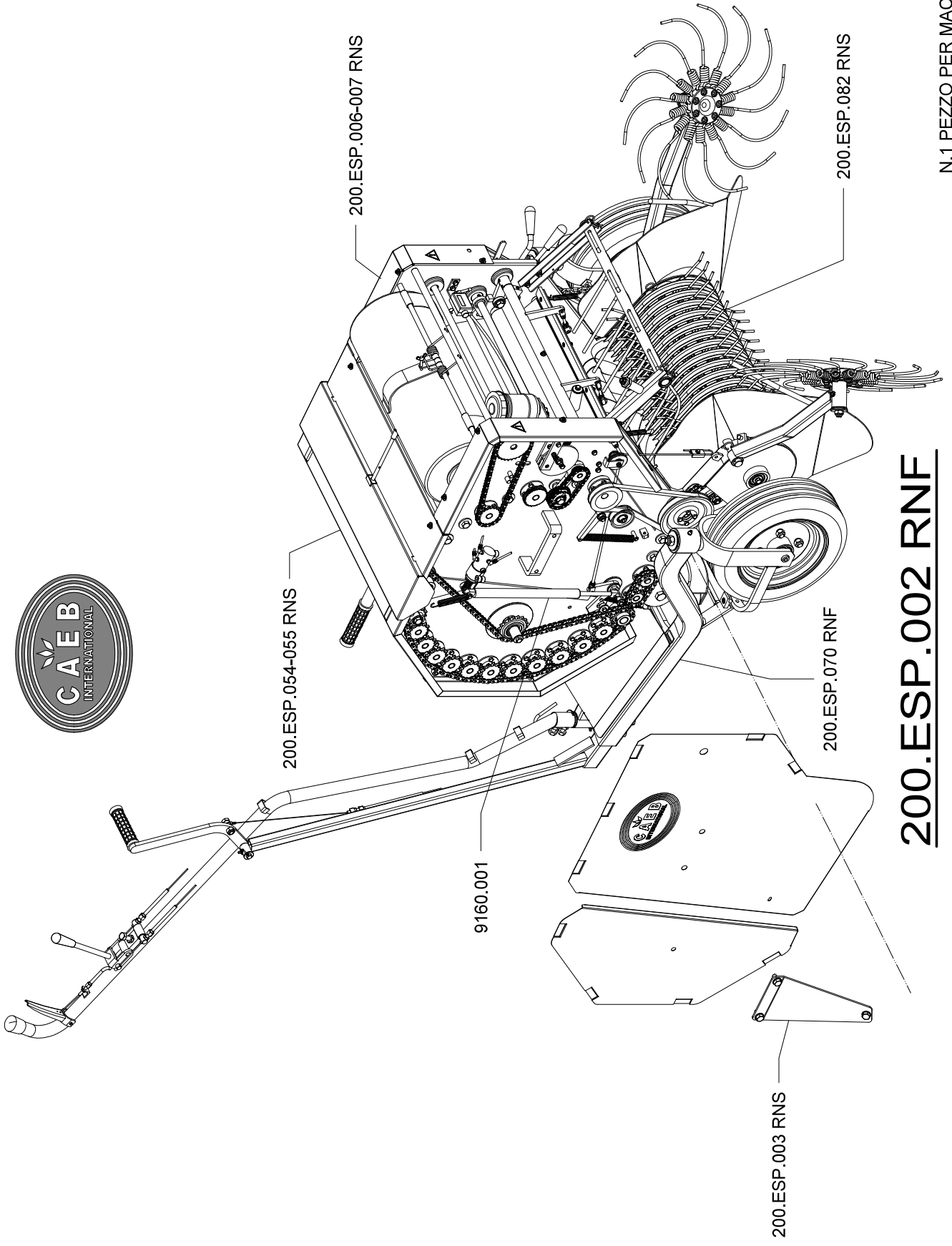
CAEB International Srl - Via Botta Bassa n.22 - 24010 Petosino / Sorisole (Bg) Italia

Tel. 035/57.04.51 - Fax. 035/41.29.105



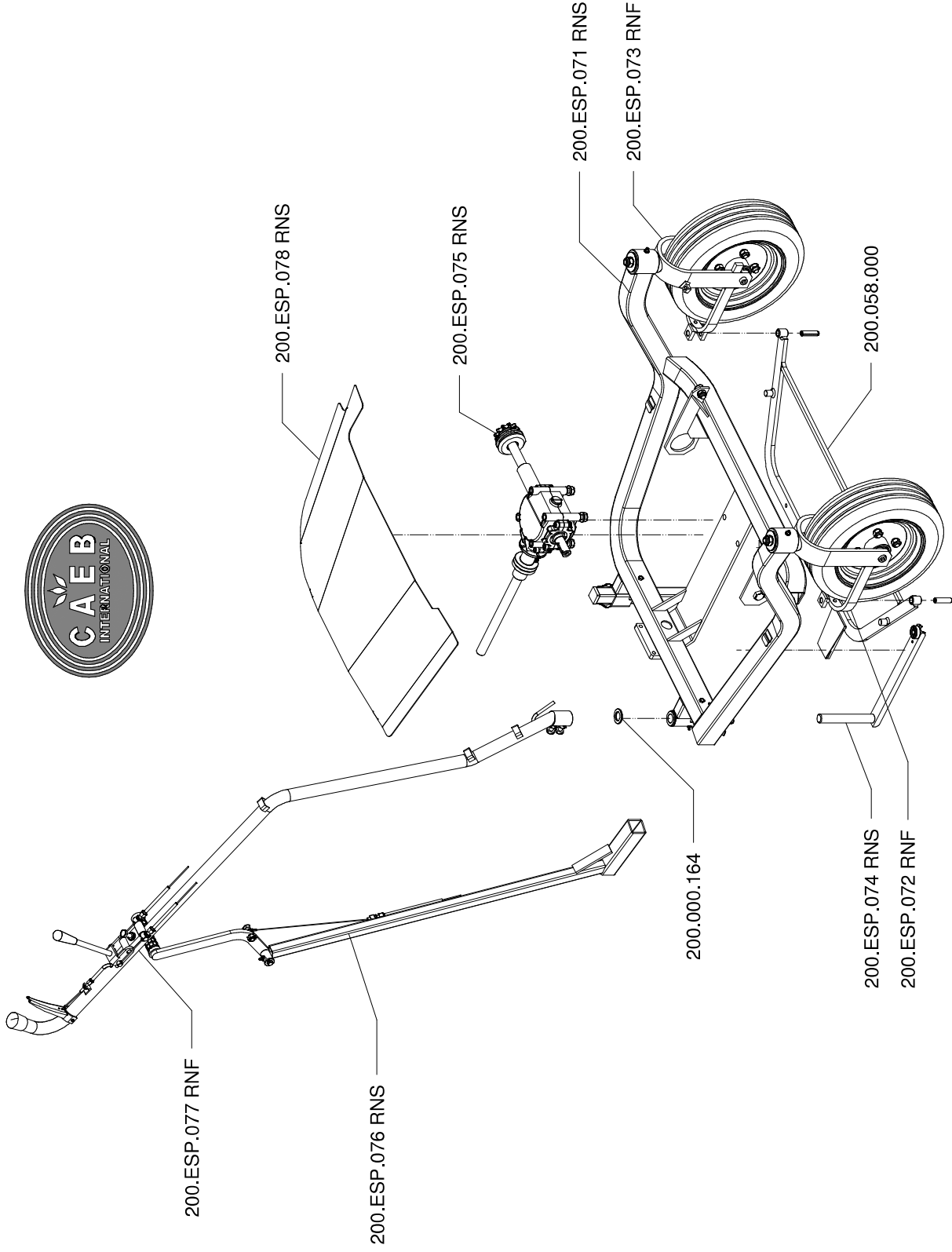
**200.ESP.001 RNF**

N.1 PEZZO PER MACCHINA  
AGGIORNATO IL 16/09/10



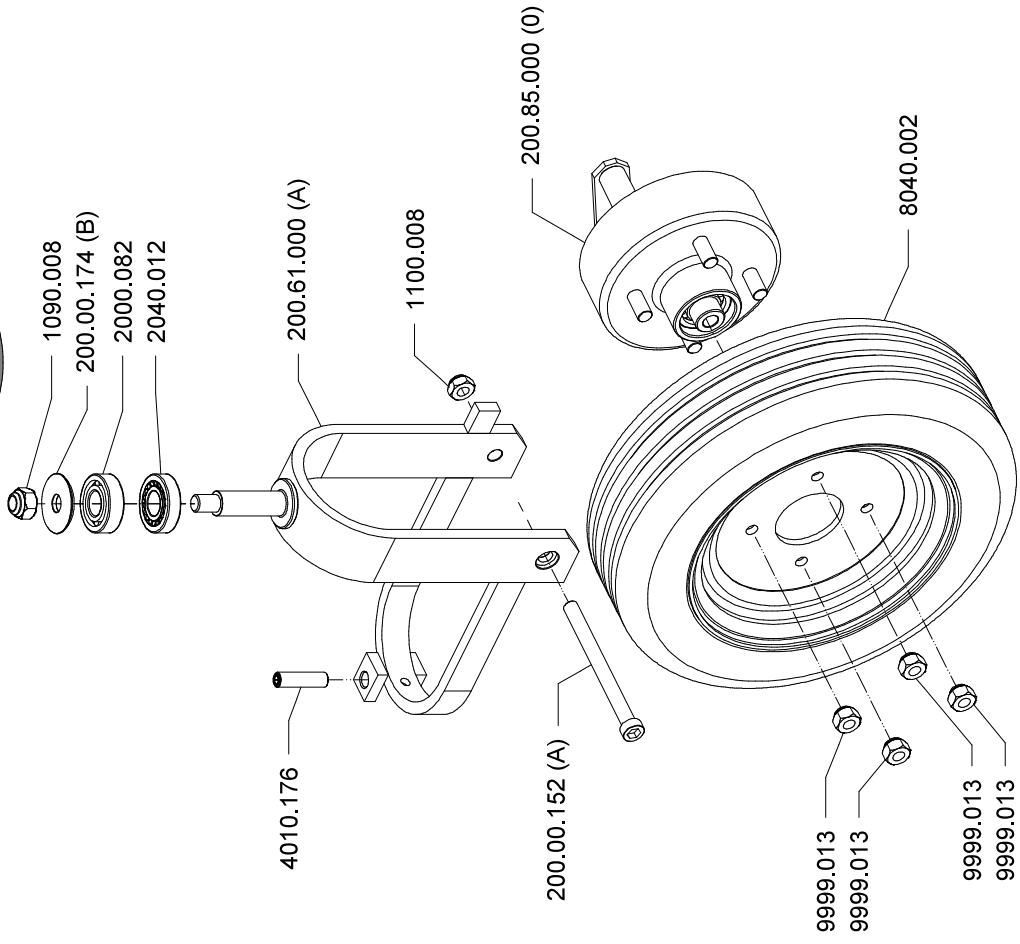
# 200.ESP.002 RNF

N.1 PEZZO PER MACCHINA  
AGGIORNATO IL 16/09/2010



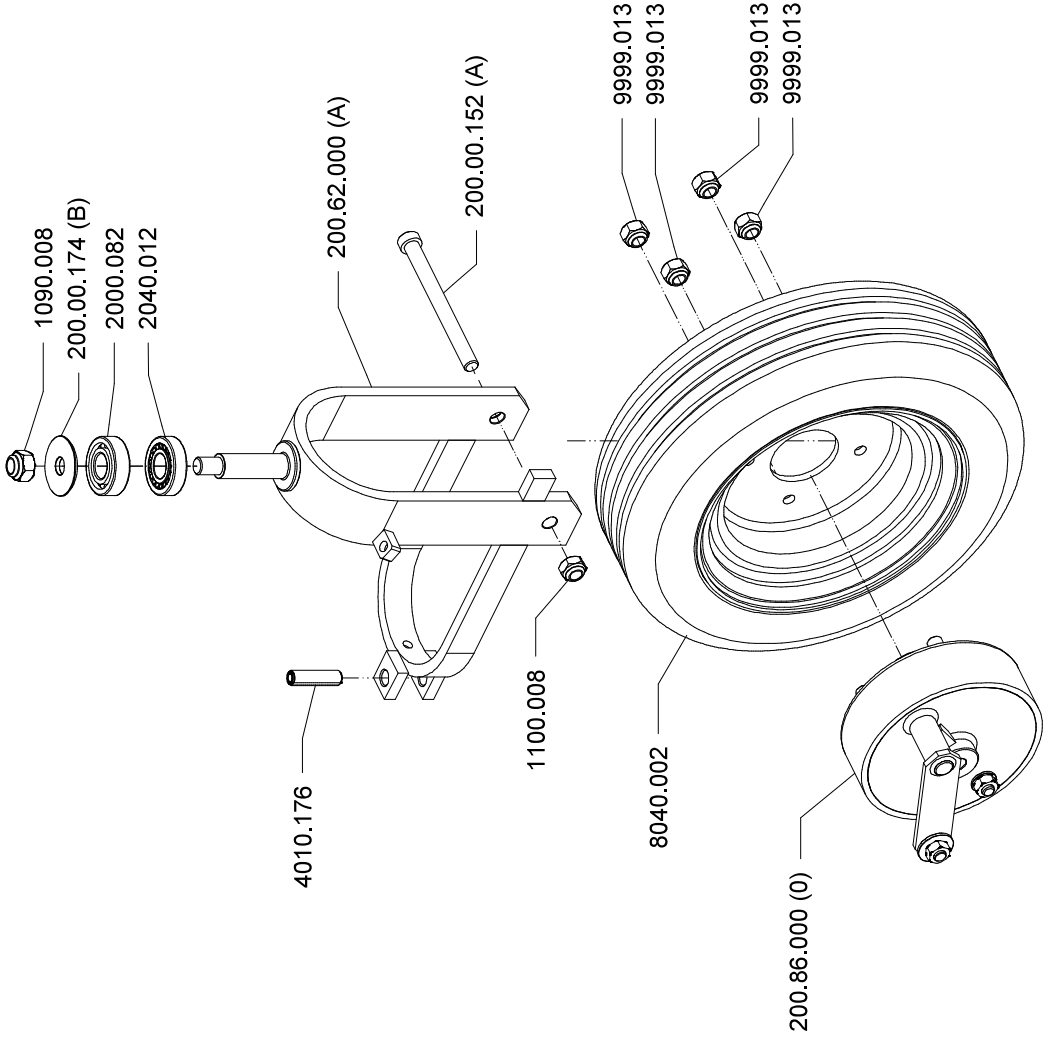
# 200.ESP.070 RNF

N.1 PEZZO PER MACCHINA  
-MONTATO SU MACCHINA GEN.-  
AGGIORNATO IL 16/09/2010



# 200.ESP.072 RNF

N.1 PEZZO PER MACCHINA  
-MONTATO SU TELAIO-  
AGGIORNATO IL 16/09/10



# 200.ESP.073 RNF

N.1 PEZZO PER MACCHINA  
-MONTATO SU TELAIO-  
AGGIORNATO IL 16/09/10

1 2 3 4 5 6

D C B A

D C B A